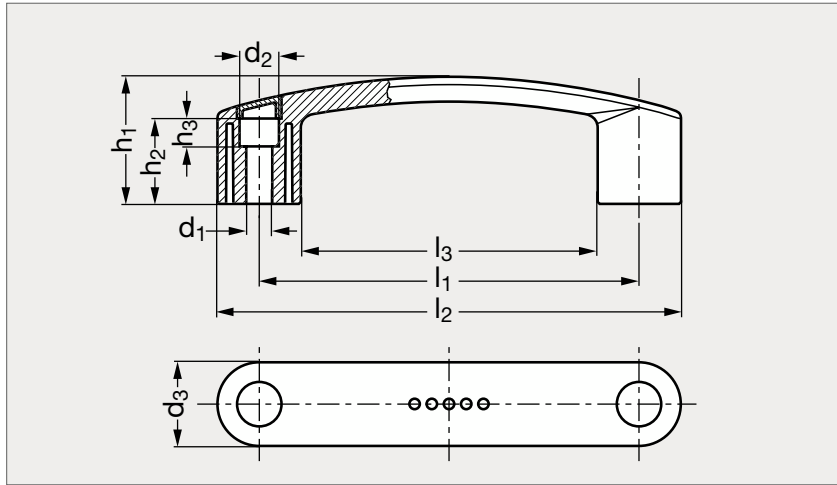


# Poignée étrier technopolymère antimicrobienne

11-64



## MATIÈRE

- Technopolymère noir mat base polyamide renforcé de fibres de verre avec ions d'argent sur base de céramique inorganique.
- Résiste aux solvants, huiles, graisses et autres agents chimiques.
- Calotte en technopolymère noir mat, montage par pression.

## UTILISATION

- La matière antimicrobienne empêche le dépôt de bactéries, de champignons et de moisissure tout en assurant l'assainissement total des surfaces.
- Des tests de nettoyage à chaud avec savons et solvants montrent que les caractéristiques antimicrobiennes restent inaltérables et sont garanties sur le long terme même après plusieurs cycles de lavage.
- L'additif antimicrobien a une bonne résistance aux hautes températures et peut être employé à des températures de stérilisation (130 °C).

## PRODUITS ASSOCIÉS



Vis six pans creux 31-54



Poignée étrier 11-64



Poignée flexible 11-64



Poignée aluminium antimicrobienne 11-141

|                     | $l_1$ | $l_2$ | $l_3$ | $d_1$ | $d_2$ | $d_3$ | $h_1$ | $h_2$ | $h_3$ |
|---------------------|-------|-------|-------|-------|-------|-------|-------|-------|-------|
| Exemple de commande | 117   | 144   | 92    | 8,5   | 13,5  | 26    | 39    | 26,5  | 8,5   |

### Référence

11-648-117

Exemple  
de commande