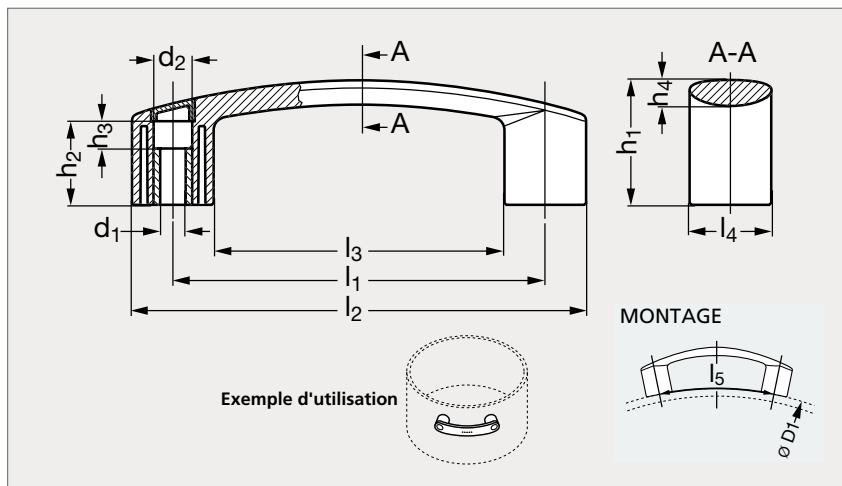


# Poignée étrier technopolymère flexible

11-64



## MATIÈRE

- Technopolymère noir mat à base de polypropylène (PP) avec élastomère (TPE).
- Résiste aux solvants, huiles, graisses et autres agents chimiques.
- Insert en laiton.
- Calotte en technopolymère noir mat, montage par pression.
- Autres couleurs de calotte sur demande.

## UTILISATION

- Le technopolymère spécial rend cette poignée flexible. Elle se monte sur des surfaces courbées ayant un diamètre compris entre 300 et 600 mm.
- Température d'emploi jusqu'à 80 °C.

## MONTAGE

Formule de calcul de l'entraxe (courbé) de perçage  $l_5$  :

- 11-646-117 :  $l_5 = 0,044 \times D_1 + 81,5$
- 11-646-150 :  $l_5 = 0,056 \times D_1 + 102,8$

## PRODUITS ASSOCIÉS



Vis six pans creux 31-54



Poignée étrier 11-64

Poignée antimicrobienne  
11-64

	$l_1$	$l_2$	$l_3$	$l_4$	$d_1$	$d_2$	$h_1$	$h_2$	$h_3$	$h_4$
11-646-117	117	144	92	26	8,5	13,5	39	26,5	8,5	8,5
11-646-150	150	178	122	28	8,5	13,5	45	32	14	9,5

Exemple  
de commande

Référence

11-646-117