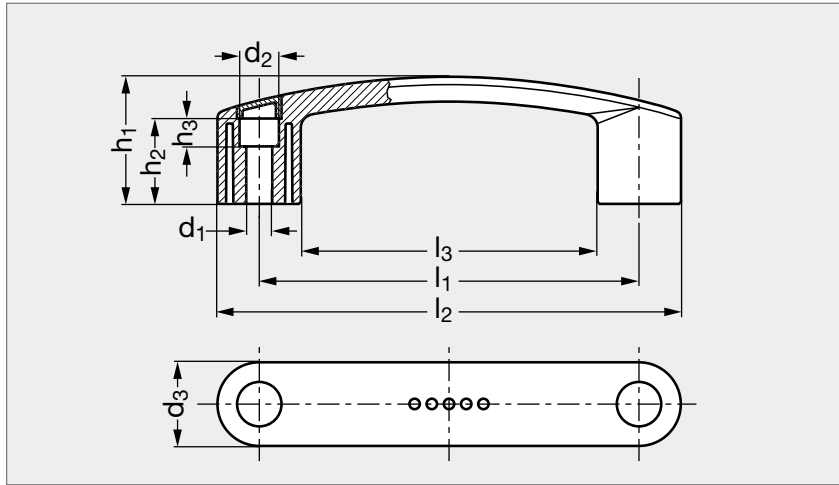


Poignée étrier technopolymère antimicrobienne

11-64



MATIÈRE

- Technopolymère noir mat base polyamide renforcé de fibres de verre avec ions d'argent sur base de céramique inorganique.
- Résiste aux solvants, huiles, graisses et autres agents chimiques.
- Calotte en technopolymère noir mat, montage par pression.

UTILISATION

- La matière antimicrobienne empêche le dépôt de bactéries, de champignons et de moisissure tout en assurant l'assainissement total des surfaces.
- Des tests de nettoyage à chaud avec savons et solvants montrent que les caractéristiques antimicrobiennes restent inaltérables et sont garanties sur le long terme même après plusieurs cycles de lavage.
- L'additif antimicrobien a une bonne résistance aux hautes températures et peut être employé à des températures de stérilisation (130 °C).

PRODUITS ASSOCIÉS



Vis six pans creux 31-54



Poignée étrier 11-64



Poignée flexible 11-64



Poignée aluminium antimicrobienne 11-141

	l_1	l_2	l_3	d_1	d_2	d_3	h_1	h_2	h_3
11 - 648 - 117	117	144	92	8,5	13,5	26	39	26,5	8,5

Exemple
de commande

Référence

11 - 648 - 117