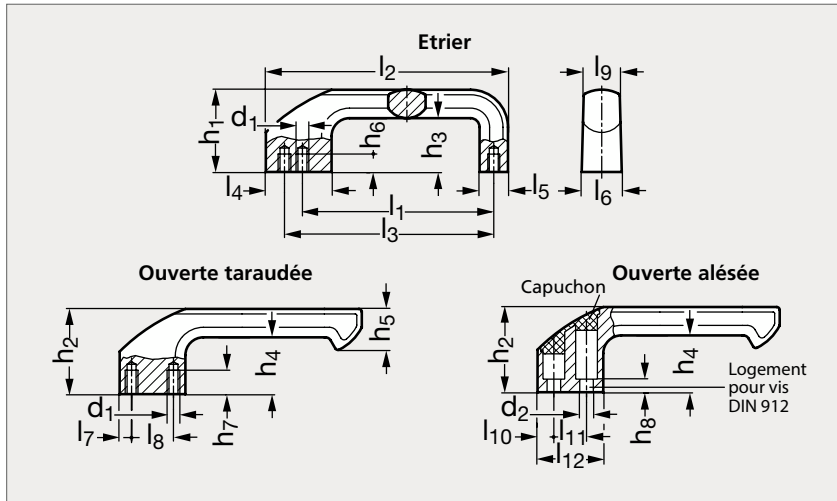


Poignée étrier aluminium, ouverte ou fermée

11-66



Pelliculé gris, ouverte

Pelliculé noir, étrier

Pelliculé gris, étrier

Pelliculé noir, ouverte

MATIÈRE

- Aluminium noir mat (RAL 9005) ou gris argenté (RAL 9006).
- Capuchon en plastique noir mat ou gris.

PRODUIT ASSOCIÉVis six pans creux 31-54
Page 1328**PELLICULÉ NOIR**

Étrier taraudée	Ouvrte taraudée	Ouvrte alésée	l_1	$l_2 \pm 0,25$	$l_3 \pm 0,2$	l_4	l_5	l_6	l_7	l_8	l_9	l_{10}	l_{11}
11-660-128	11-665-128	11-661-128	128	162	140	38	19	28	8	22	25	10	20

PELLICULÉ GRIS

Étrier taraudée	Ouvrte taraudée	Ouvrte alésée
11-662-128	11-667-128	11-663-128

PELLICULÉ NOIR

Étrier taraudée	Ouvrte taraudée	Ouvrte alésée	l_{12}	d_1	d_2	h_1	h_2	h_3	h_4	h_5	h_6 min	h_7 min	h_8
11-660-128	11-665-128	11-661-128	40	M8	8,3	55	57	36	38	28	12	16	8

PELLICULÉ GRIS

Étrier taraudée	Ouvrte taraudée	Ouvrte alésée
11-662-128	11-667-128	11-663-128

Exemple
de commande**Référence****11-660-128**

composants.emile-maurin.fr

EMILE MAURIN
ELEMENTS STANDARD MECANIQUE