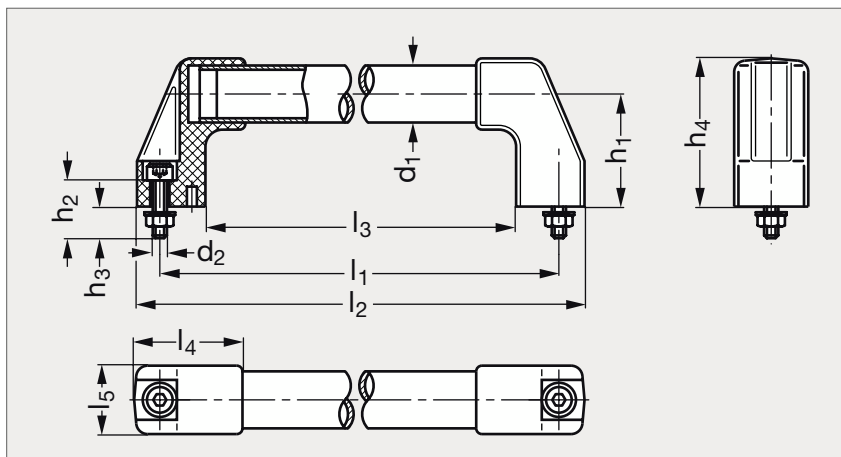


Poignée tubulaire avec supports à vis

11-67



Anodisée



Pelliculée noire

MATIÈRE

- Tube en aluminium pelliculé noir mat RAL 9005 ou anodisé ou en inox (Z 6 CN 18-09, Werk 1.4301, AISI 304).
- Supports latéraux en technopolymère renforcé noir mat.
- Livrée avec vis, écrous et rondelles acier ou inox pour empêcher l'éventuelle rotation des supports latéraux.

Pelliculé noir	Anodisé	Inox	d ₁	d ₂	l ₁ ±1	l ₂	l ₃	l ₄	l ₅	h ₁	h ₂	h ₃	h ₄
11-671-20	11-675-20	11-678-20	20	M 8	180	200	142	48	28	45	25	15,5	58
11-671-20	11-675-20	11-678-20	20	M 8	200	220	162	48	28	45	25	15,5	58
11-671-20	11-675-20	11-678-20	20	M 8	250	270	212	48	28	45	25	15,5	58
11-671-20	11-675-20	11-678-20	20	M 8	300	320	262	48	28	45	25	15,5	58
11-671-20	11-675-20	11-678-20	20	M 8	350	370	312	48	28	45	25	15,5	58
11-671-20	11-675-20	11-678-20	20	M 8	400	420	362	48	28	45	25	15,5	58
11-671-30	11-675-30	11-678-30	30	M10	300	324	254	57	38	60	35	20,5	78
11-671-30	11-675-30	11-678-30	30	M10	350	374	304	57	38	60	35	20,5	78
11-671-30	11-675-30	11-678-30	30	M10	400	424	354	57	38	60	35	20,5	78
11-671-30	11-675-30	11-678-30	30	M10	500	524	454	57	38	60	35	20,5	78
11-671-30	11-675-30	11-678-30	30	M10	600	624	554	57	38	60	35	20,5	78
11-671-30	11-675-30	11-678-30	30	M10	700	724	654	57	38	60	35	20,5	78
11-671-30	11-675-30	11-678-30	30	M10	1000	1024	954	57	38	60	35	20,5	78

Exemple
de commande

Référence - l

11-671-20-180