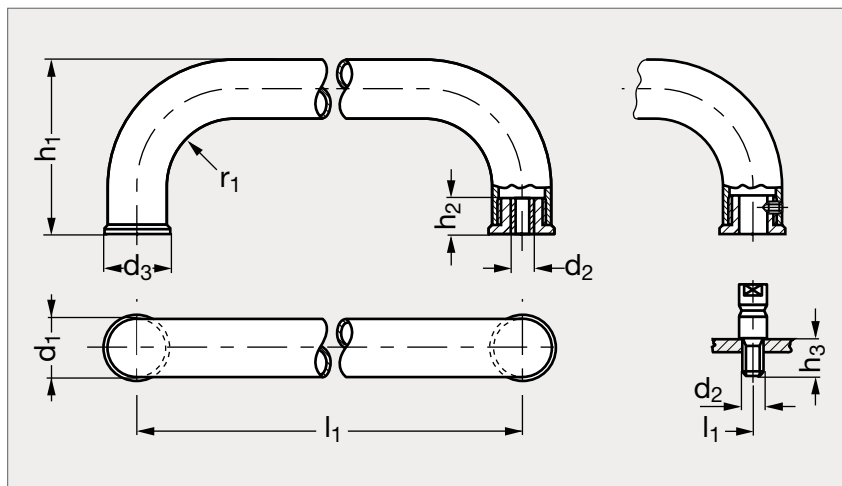


# Poignée étrier inox ronde

11-68



## MATIÈRE

- Inox mat (AFNOR Z 6 CN 18-09, Werk 1.4301, AISI 304).
- Les poignées de diamètre  $d_1 = 28$  sont livrées avec 2 rondelles d'appui assurant une parfaite stabilité.

## SUR DEMANDE

- Autres longueurs.

## PRODUIT ASSOCIÉ



Vis six pans creux 31-54  
Page 1328

Taraudée	$d_1$	$d_2$	$d_3$	$l_1$	$h_1$	$h_2$	$h_3$	$r_1$	Tige filetée
11-681-20	20	M 8		200	68	15	20	22	11-685-20
11-681-20	20	M 8		250	68	15	20	22	11-685-20
11-681-20	20	M 8		300	68	15	20	22	11-685-20
11-681-20	20	M 8		350	68	15	20	22	11-685-20
11-681-28	28	M10	32	250	90	17	20	32	11-685-28
11-681-28	28	M10	32	300	90	17	20	32	11-685-28
11-681-28	28	M10	32	350	90	17	20	32	11-685-28
11-681-28	28	M10	32	400	90	17	20	32	11-685-28

Exemple  
de commande

Référence -  $l_1$

11-681-20-200