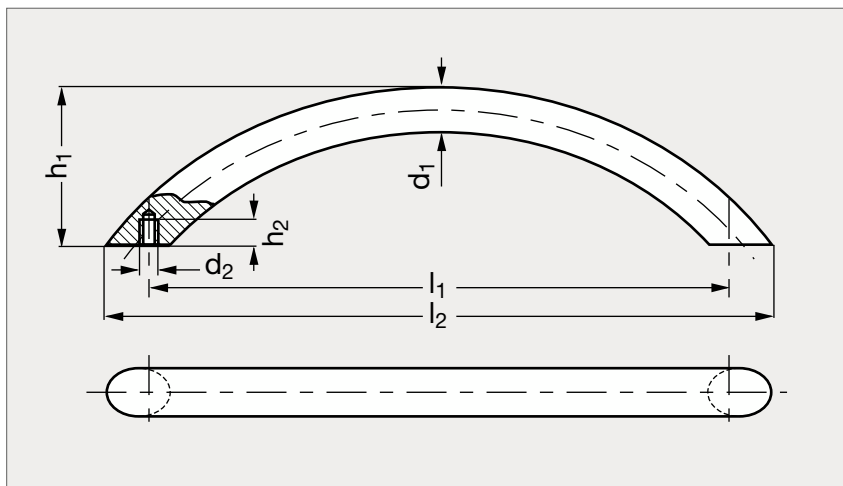


Poignée ellipse inox ou acier

11-78



Inox



Acier, pelliculé noir



Acier, pelliculé gris

MATIÈRE

- Inox mat (AFNOR Z 8 CN 18-09, Werk 1.4305, AISI 303) ou acier pelliculé noir mat (RAL 9005), gris argenté (RAL 9006) ou chromé.

PRODUIT ASSOCIÉ



Vis six pans creux 31-54
Page 1328

INOX

	d_1	d_2	l_1	l_2	h_1	h_2	ACIER	
							Pelliculé noir	Pelliculé gris
11-780-10	10	M4	64	75	35	5	11-782-10	11-783-10
11-780-10	10	M4	96	111	35	5	11-782-10	11-783-10
11-780-10	10	M4	128	146	35	5	11-782-10	11-783-10
11-780-10	10	M4	160	181	35	5	11-782-10	11-783-10
11-780-10	10	M4	192	219	35	5	11-782-10	11-783-10

Exemple
de commande

Référence - l₁

11-780-10-64

composants.emile-maurin.fr

EMILE MAURIN
ELEMENTS STANDARD MECANIQUE