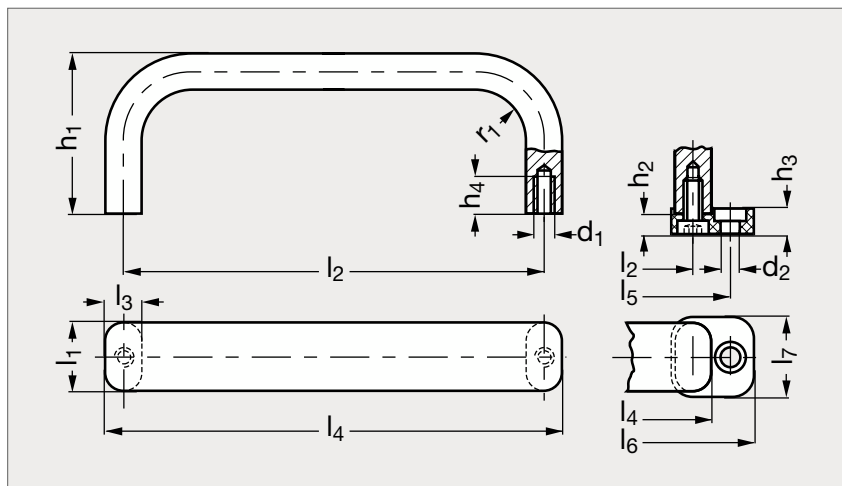


# Poignée étrier plate

11-82

Taradée,  
mateTaradée,  
pelliculée noirAvec patte de fixation,  
pelliculée grisAvec patte de fixation,  
pelliculée noir

## MATIÈRE

- Fabriquée dans un profil aluminium, finition mate ou pelliculée noir (RAL 9005) ou gris argenté (RAL 9006).
- Pattes de fixation en thermoplastique (polyamide), couleur noir mat pour les versions mates et pelliculées noir ou couleur gris mat pour les versions pelliculées gris.

## SUR DEMANDE

- Autres longueurs.

## PRODUITS ASSOCIÉS

Vis six pans creux  
31-54Loquet à compression  
19-39Charnière à friction  
37-110Glissière charge lourde  
39-33

## TARAUDÉE

Mate	Pelliculée noir	Pelliculée gris	l <sub>1</sub>	l <sub>2</sub>	l <sub>3</sub>	l <sub>4</sub>	l <sub>5</sub>	l <sub>6</sub>	l <sub>7</sub>	d <sub>1</sub>	d <sub>2</sub>	h <sub>1</sub>	h <sub>2</sub>	h <sub>3</sub>	h <sub>4</sub>	r <sub>1</sub>	Mate	Pelliculée noir	Pelliculée gris
11-821-20	11-822-20	11-823-20	20	120	10	130	141	153	23	M5	5,2	45	6,5	7,5	10	15	11-825-20	11-826-20	11-827-20
11-821-20	11-822-20	11-823-20	20	160	10	170	181	193	23	M5	5,2	45	6,5	7,5	10	15	11-825-20	11-826-20	11-827-20
11-821-20	11-822-20	11-823-20	20	180	10	190	201	213	23	M5	5,2	45	6,5	7,5	10	15	11-825-20	11-826-20	11-827-20
11-821-20	11-822-20	11-823-20	20	200	10	210	221	233	23	M5	5,2	45	6,5	7,5	10	15	11-825-20	11-826-20	11-827-20
11-821-30	11-822-30	11-823-30	30	250	12	262				M6		50			12	15			
11-821-30	11-822-30	11-823-30	30	300	12	312				M6		50			12	15			
11-821-30	11-822-30	11-823-30	30	350	12	362				M6		50			12	15			
11-821-30	11-822-30	11-823-30	30	400	12	412				M6		50			12	15			

## AVEC PATTES DE FIXATION

Exemple  
de commandeRéférence-l<sub>2</sub>

11-821-20-120