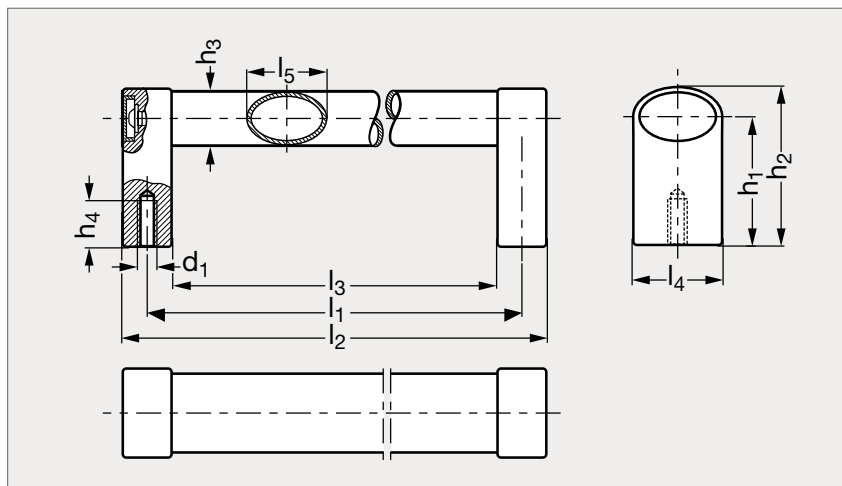


Poignée tubulaire aluminium ovale

11-83



Pelliculé noir



Anodisé

MATIÈRE

- Tube en aluminium pelliculé noir mat (RAL 9005), ou anodisé.
- Supports latéraux en zamac pelliculé noir mat (RAL 9005) ou gris argenté (RAL 9006).
- Capuchon en technopolymère gris.

SUR DEMANDE

- Autres longueurs.

PRODUIT ASSOCIÉ



Vis six pans creux 31-54
Page 1328

PELLICULÉ NOIR

Supports noirs	l_1	l_2	l_3	l_4	l_5	d_1	h_1	h_2	h_3	h_4 min.	Supports noirs	Supports gris
11-832-200	200	222	178	40	36	M8	57	71	24	15	11-835-200	11-838-200
11-832-250	250	272	228	40	36	M8	57	71	24	15	11-835-250	11-838-250
11-832-300	300	322	278	40	36	M8	57	71	24	15	11-835-300	11-838-300
11-832-350	350	372	328	40	36	M8	57	71	24	15	11-835-350	11-838-350
11-832-400	400	422	378	40	36	M8	57	71	24	15	11-835-400	11-838-400
11-832-500	500	522	478	40	36	M8	57	71	24	15	11-835-500	11-838-500
11-832-600	600	622	578	40	36	M8	57	71	24	15	11-835-600	11-838-600
11-832-800	800	822	778	40	36	M8	57	71	24	15	11-835-800	11-838-800

ANODISÉ

Exemple
de commande

Référence

11-832-200