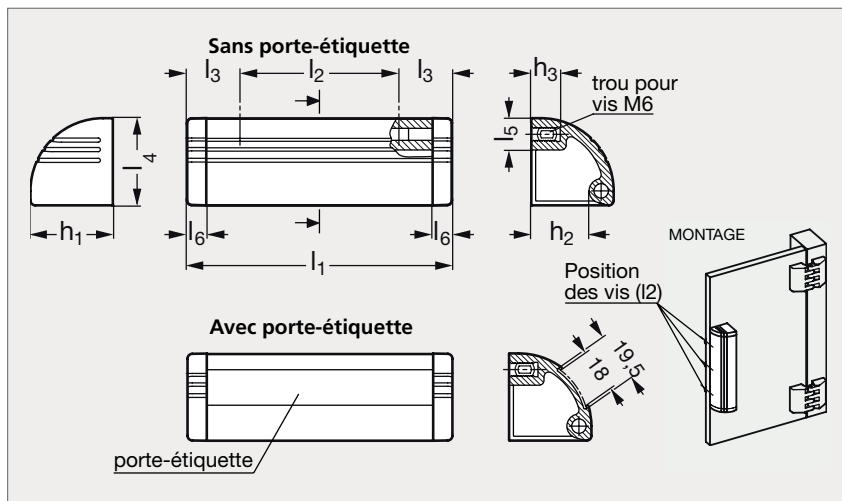


# Poignée déportée aluminium

11-86



Sans porte-étiquette,  
pelliculé noir



Sans porte-étiquette,  
anodisé



Avec porte-étiquette,  
pelliculé noir

## MATIÈRE

- Profil aluminium pelliculé noir mat (RAL 9005) ou anodisé.
- Capuchon en technopolymère gris foncé.
- Pour le modèle avec porte étiquette : bande de papier blanc 200 g, film dur transparent.

## UTILISATION

- Se référer à notre site internet pour consulter l'ensemble des informations.

## PRODUIT ASSOCIÉ



Vis six pans creux 31-54  
Page 1328

## SANS PORTE-ÉTIQUETTE

Pelliculé noir	Anodisé	$l_1$	$l_2$	$l_3$	$l_4$	$l_5$	$l_6$	$h_1$	$h_2$	$h_3$	Charge max. (N)	Pelliculé noir	Anodisé
11-862-110	11-863-110	110	66	22	34	13	8	36	24	12	400	11-865-110	11-866-110
11-862-130	11-863-130	130	86	22	34	13	8	36	24	12	400	11-865-130	11-866-130
11-862-150	11-863-150	150	106	22	34	13	8	36	24	12	400	11-865-150	11-866-150
11-862-200	11-863-200	200	156	22	34	13	8	36	24	12	400	11-865-200	11-866-200
11-862-250	11-863-250	250	206	22	34	13	8	36	24	12	400	11-865-250	11-866-250
11-862-300	11-863-300	300	256	22	34	13	8	36	24	12	400	11-865-300	11-866-300
11-862-400	11-863-400	400	356	22	34	13	8	36	24	12	400	11-865-400	11-866-400
11-862-500	11-863-500	500	456	22	34	13	8	36	24	12	400	11-865-500	11-866-500

## Référence

11-862-110

Exemple  
de commande

composants.emile-maurin.fr

**EMILE MAURIN**  
ELEMENTS STANDARD MECANIQUE