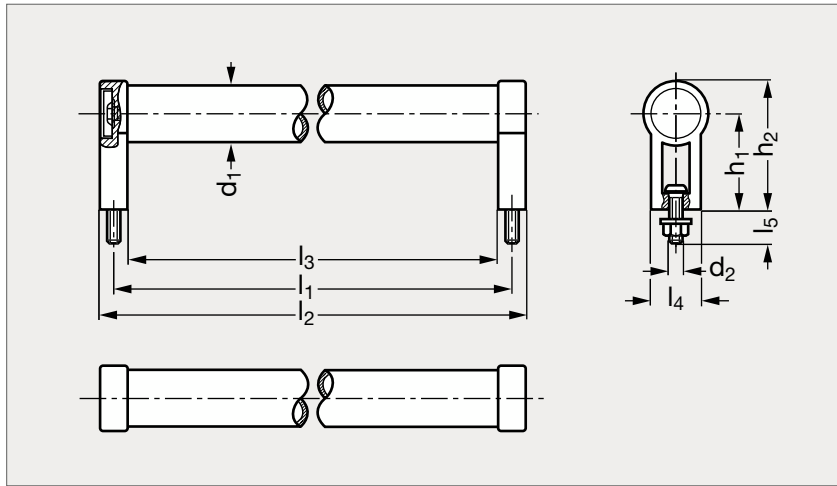


Poignée tubulaire aluminium avec supports évidés à tige filetée

11-89



Noir, supports noirs



Anodisé, supports noirs

MATIÈRE

- Tube en aluminium pelliculé noir mat RAL 9005 ou anodisé. Vis en acier zingué noir.
- Supports latéraux en zamac pelliculé noir mat. Capuchon en technopolymère gris.

SUR DEMANDE

- Poignée avec tube en aluminium anodisé et supports en zamac gris (RAL 9006).

PRODUIT ASSOCIÉ



Vis six pans creux 31-54
Page 1328

PELLICULÉ NOIR

Supports noirs	$l_1^{±0,25}$	l_2	l_3	d_1	d_2	h_1	h_2	h_3	h_4	ANODISÉ	
										Supports noirs	Supports gris
11-891-200	200	14	25	28	M6	50	66	7	13	11-892-200	11-893-200
11-891-250	250	14	25	28	M6	50	66	7	13	11-892-250	11-893-250
11-891-300	300	14	25	28	M6	50	66	7	13	11-892-300	11-893-300
11-891-350	350	14	25	28	M6	50	66	7	13	11-892-350	11-893-350
11-891-400	400	14	25	28	M6	50	66	7	13	11-892-400	11-893-400
11-891-500	500	14	25	28	M6	50	66	7	13	11-892-500	11-893-500
11-891-600	600	14	25	28	M6	50	66	7	13	11-892-600	11-893-600

Exemple
de commande

Référence

11-891-200

composants.emile-maurin.fr

EMILE MAURIN
ELEMENTS STANDARD MECANIQUE