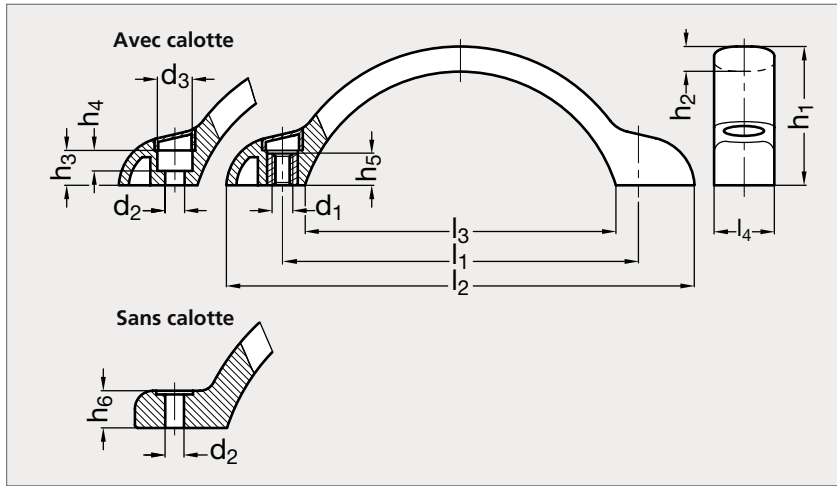


# Poignée ellipse technopolymère



Avec calotte



Sans calotte

## MATIÈRE

- Technopolymère noir mat à base de polyamide (PA) renforcé de fibres de verre.
- Résiste aux solvants, huiles, graisses et autres agents chimiques.
- Calotte en technopolymère noir mat, montage par pression.
- Autres couleurs de calotte sur demande.

## UTILISATION

- Température d'emploi de - 30 °C à + 150 °C.

## PRODUIT ASSOCIÉ



Vis six pans creux 31-54

### AVEC CALOTTE

Taraudée	Alésée	$l_1^{\pm 0,5}$	$l_2$	$l_3$	$l_4$	$d_1$	$d_2$	$d_3$	$h_1$	$h_2$	$h_3$	$h_4$	$h_5$	$h_6$	SANS CALOTTE
11-901-132	11-903-132	132	173	113	23	M8	8,5	13,5	52,5	9	13	8,5	12		Alésée
		150	173	113	23		6		52,5	9				9	11-905-150

### Référence

**11-901-132**

Exemple  
de commande