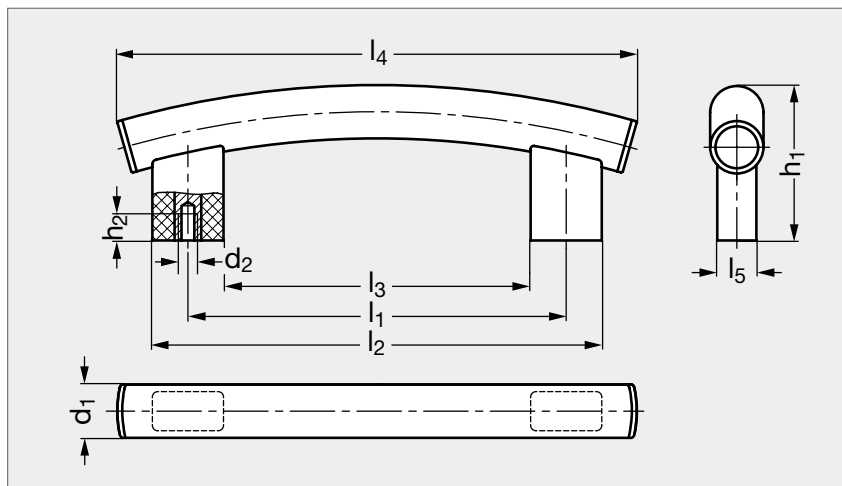


# Poignée tubulaire voutée aluminium ou inox

11-91



## MATIÈRE

- Tube en aluminium pelliculé noir mat (RAL 9005) ou anodisé couleur naturelle, ou en inox (AFNOR Z 6 CN 18-09, Werk 1.4301, AISI 304).
- Supports en aluminium pelliculé noir mat (RAL 9005) ou gris (RAL 9006).
- Capuchons en technopolymère noir mat ou gris.

## PRODUIT ASSOCIÉ



Vis six pans creux 31-54  
Page 1328

## ALUMINIUM

ALUMINIUM												INOX	
Pelliculé noir	Anodisé											Mat	
Supports noirs	Supports noirs	Supports gris	$l_1^{\pm 1}$	$l_2$	$l_3$	$l_4$	$l_5$	$d_1$	$d_2$		$h_1$	$h_2$ min.	Supports noirs
11-912-400	11-913-400	11-914-400	400	440	360	480	22	30	M6	M8	90	15	11-915-400
11-912-500	11-913-500	11-914-500	500	540	460	580	22	30	M6	M8	94	15	11-915-500
11-912-600	11-913-600	11-914-600	600	640	560	680	2	30	M6	M8	98	15	11-915-600

Référence -  $d_2$ 

11-912-400-6

Exemple  
de commande

composants.emile-maurin.fr

**EMILE MAURIN**  
 ÉLÉMENTS STANDARD MÉCANIQUES