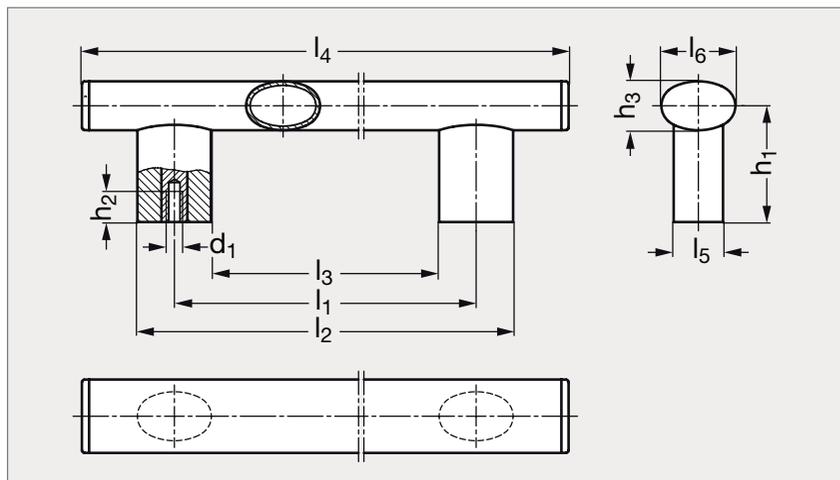


Poignée tubulaire ovale avec supports taraudés

11-93



MATIÈRE

- Tube aluminium pelliculé noir mat (RAL 9005) ou anodisé.
- Pieds en technopolymère renforcé de fibres de verre, noir mat ou gris mat.
- Capuchon en technopolymère noir mat ou gris mat, insert en acier zingué.

UTILISATION

- Température d'emploi jusqu'à 100 °C.

SUR DEMANDE

- Autres longueurs.

PRODUIT ASSOCIÉ



Vis six pans creux 31-54
Page 1328

PELLICULÉ NOIR

Supports noirs	l_1	l_2	l_3	l_4	l_5	l_6	d_1		h_1	h_2 min.	h_3	ANODISÉ	
												Supports noirs	Supports gris
11-932-200	200	236	164	290	24	36	M6	M8	57	15	24	11-933-200	11-934-200
11-932-250	250	286	214	340	24	36	M6	M8	57	15	24	11-933-250	11-934-250
11-932-300	300	336	264	390	24	36	M6	M8	57	15	24	11-933-300	11-934-300
11-932-400	400	436	364	490	24	36	M6	M8	57	15	24	11-933-400	11-934-400
11-932-500	500	536	464	590	24	36	M6	M8	57	15	24	11-933-500	11-934-500
11-932-600	600	636	564	690	24	36	M6	M8	57	15	24	11-933-600	11-934-600

Exemple
de commande

Référence - d_1

11-932-200-6