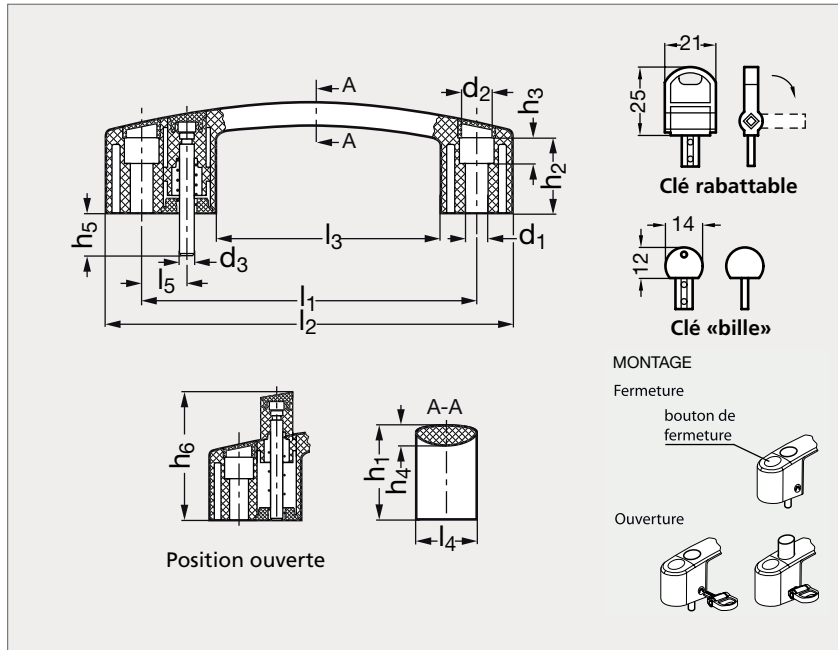


# Poignée étrier technopolymère avec clé de sécurité

11-94



Clé rabattable

## MATIÈRE

- Technopolymère noir mat à base de polyamide, renforcé de fibres de verre.
- Résiste aux solvants, huiles, graisses et autres agents chimiques.
- Bouton de sécurité en technopolymère rouge.
- Tourillon de sécurité en inox (AISI 304).
- Clé en technopolymère rouge avec insert inox au profil anti-intrusion.
- Calotte couvre-vis en technopolymère noir RAL 9005 mat, monté par déclic.
- Autres couleurs de calotte sur demande.

## UTILISATION

- Permet l'ouverture seulement par la personne autorisée, dotée de la clé de sécurité.
- Température d'emploi de - 30 °C à + 130 °C.

## MONTAGE

- Fermeture : presser le bouton jusqu'au déclic, sans insérer la clé. La partie rouge du bouton disparaît dans le corps de la poignée.
- Ouverture : insérer la clé sans la tourner jusqu'au déclic du dispositif interne.

## PRODUIT ASSOCIÉ



Vis six pans creux 31-54

Clé rabattable	$l_1^{±0,5}$	$l_2$	$l_3$	$l_4$	$l_5$	$d_1$	$d_2$	$d_3$	$h_1$	$h_2$	$h_3$	$h_4$	$h_5$	$h_6$	Clé "bille"
11-941-132	132	160	89	28	18	8,5	13,5	6	44	30	10	8,5	16	56	11-943-132

Exemple  
de commande

### Référence

11-941-132