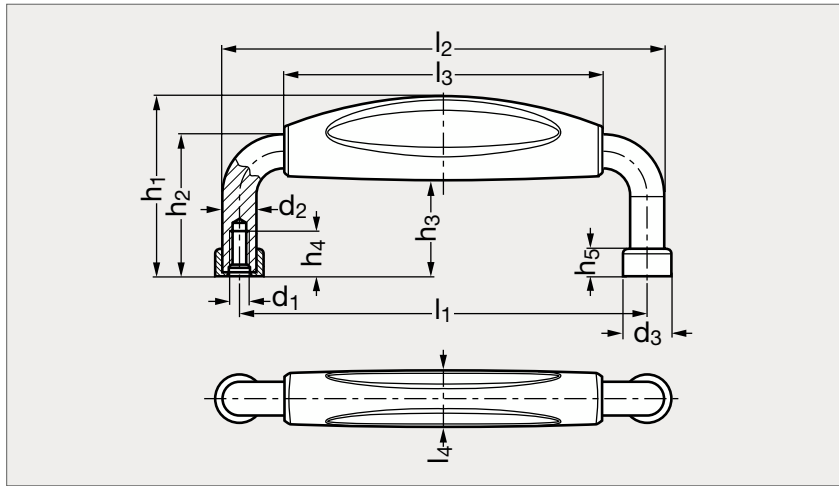


Poignée étrier avec isolant thermique

11-95



MATIÈRE

- Acier chromé mat, résiste aux solvants, huiles, graisses et autres agents chimiques.
- Composant d'isolation en technopolymère noir à base de polyamide renforcé de fibres de verre, finition mate.

UTILISATION

- Température d'emploi de - 30 °C à + 150 °C.
- S'utilise sur des surfaces sujettes aux températures élevées.
- Le composant d'isolation comporte une série de canaux d'aération, sur la surface interne, qui minimisent le transfert de chaleur aux doigts de l'opérateur.
- La forme de cette poignée facilite sa prise et éloigne les doigts de la source de chaleur.

PRODUIT ASSOCIÉ



Vis six pans creux 31-54
Page 1328

	$l_1^{\pm 0,5}$	l_2	l_3	l_4	d_1	d_2	d_3	h_1	h_2	h_3	h_4	h_5
11-950-120	120	130	94	16	M5	10	14	53	43	28	13	8
11-950-180	180	190	140	16	M5	10	14	56	43	29,5	13	8

Exemple
de commande

Référence

11-950-120