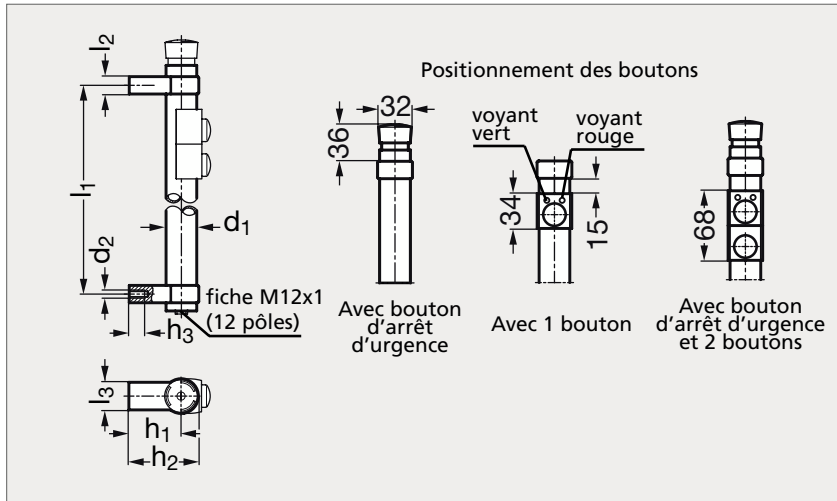


Poignée tubulaire avec interrupteur

11-97



MATIÈRE

- Tube en aluminium pelliculé noir mat (RAL 9005) ou anodisé.
- Supports latéraux en zamac pelliculé noir mat.
- Capuchon en technopolymère gris (pour les versions sans bouton d'arrêt d'urgence).
- Câbles 12 pôles longueur 5 ou 10 m (à commander séparément).

UTILISATION

- Conforme aux directives européennes (CE) de basse tension 06/95/EG.
- S'utilise pour le déverrouillage des dispositifs de sécurité des portes coulissantes, rotatives ou tournantes.
- Permet à une machine d'être directement contrôlée depuis une porte.
- Exécutions spéciales sur demande.

PRODUITS ASSOCIÉS



SANS BOUTON		AVEC 1 BOUTON					AVEC 2 BOUTONS												
Avec arrêt d'urgence		Avec arrêt d'urgence		Sans arrêt d'urgence			Avec arrêt d'urgence		Sans arrêt d'urgence										
Pelliculé noir	Anodisé	Pelliculé noir	Anodisé	Pelliculé noir	Anodisé	$l_1^{\pm 0,2}$	l_2	l_3	l_4	l_5	d_1	d_2	h_1	h_2	h_3 min.	Pelliculé noir	Anodisé	Pelliculé noir	Anodisé
11-970-200	11-971-200	11-972-200	11-973-200	11-974-200	11-975-200	200	17	27	51	68	30	M8	51	68	15	11-976-200	11-977-200	11-978-200	11-979-200
11-970-300	11-971-300	11-972-300	11-973-300	11-974-300	11-975-300	300	17	27	51	68	30	M8	51	68	15	11-976-300	11-977-300	11-978-300	11-979-300

Exemple
de commande

Référence

11-970-200

composants.emile-maurin.fr

EMILE MAURIN
ELEMENTS STANDARD MECANIQUE