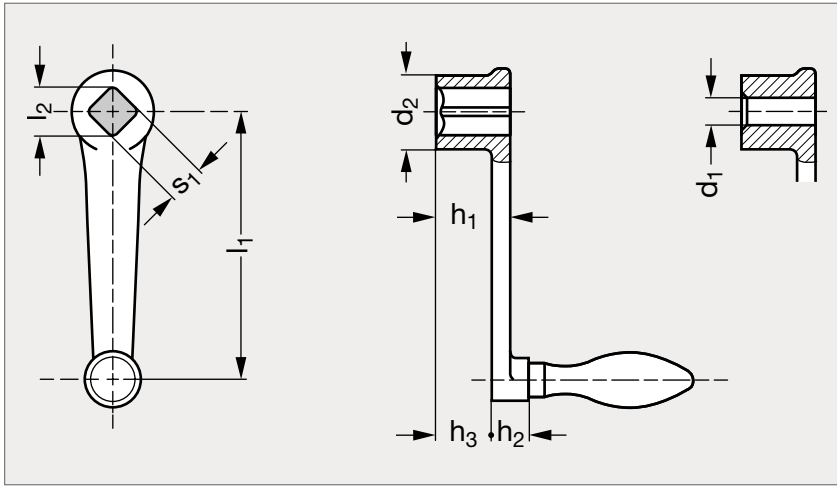


Manivelle droite fonte

12-01



MATIÈRE

- Fonte nodulaire pelliculé noir.
- Poignée fie bombé en acier zingué passivé bleu (Modèle 11-02).
- Poignée tournante en acier zingué passivé bleu (Modèle 11-04).

POIGNÉE FIXE

Moyeu 4 pans	Moyeu alésé	l_1	l_2	s_1		d_1 H7	d_2	h_1	h_2	h_3	\varnothing poignée	Moyeu 4 pans	Moyeu alésé
12-011- 63	12-013- 63	63	13,1	10		6	20	20	11	15	16	12-015- 63	12-017- 63
12-011- 80	12-013- 80	80	13,1	10	12	8	24	24	13	18	18	12-015- 80	12-017- 80
12-011-100	12-013-100	100	16,1	12	14	10	28	28	13	21	20	12-015-100	12-017-100
12-011-125	12-013-125	125	18,1	14	17	10	34	34	14	26	22	12-015-125	12-017-125
12-011-160	12-013-160	160	22,2	17	19	14	38	38	14	29	25	12-015-160	12-017-160
12-011-200	12-013-200	200	25,2	19	22	17	44	44	21	34	28	12-015-200	12-017-200
12-011-250	12-013-250	250	28,2	22	24	17	48	48	21	36	32	12-015-250	12-017-250

POIGNÉE TOURNANTE

Exemple
de commande

Référence - s₁ ou d₁
12-011-63-10

composants.emile-maurin.fr

EMILE MAURIN
ELEMENTS STANDARD MECANIQUE