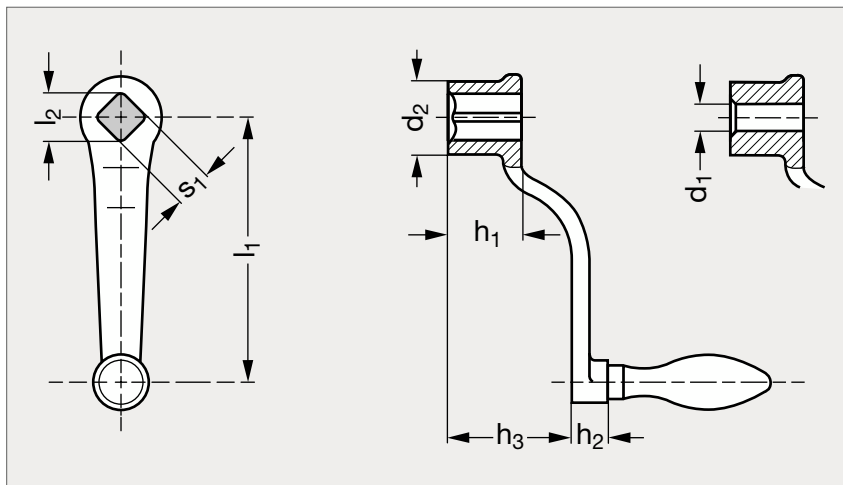


Manivelle coudée fonte

12-03



MATIÈRE

- Fonte nodulaire pelliculée noir.
- Poignée fixe bombée en acier zingué passivé bleu (Modèle 11-02).
- Poignée tournante en acier zingué passivé bleu (Modèle 11-04).

POIGNÉE FIXE

Moyeu 4 pans	Moyeu alésé	l_1	l_2	s_1		d_1 H7		d_2	h_1	h_2	h_3	\varnothing poignée	POIGNÉE TOURNANTE	Moyeu 4 pans	Moyeu alésé
12-031-63	12-033-63	63	13,1	10		6		20	20	11	32	16	12-035-63	12-037-63	
12-031-80	12-033-80	80	13,1	10	12	8		24	24	13	38	18	12-035-80	12-037-80	
12-031-100	12-033-100	100	16,1	12	14	10		28	28	13	48	20	12-035-100	12-037-100	
12-031-125	12-033-125	125	18,1	14	17	10		34	34	14	55	22	12-035-125	12-037-125	
12-031-160	12-033-160	160	22,2	17	19	14		38	38	14	65	25	12-035-160	12-037-160	
12-031-200	12-033-200	200	25,2	19	22	17		44	44	21	78	28	12-035-200	12-037-200	
12-031-250	12-033-250	250	28,2	22	24	17		48	48	21	90	32	12-035-250	12-037-250	
12-031-315	12-033-315	315	32,2	24	27	20		54	54	26	105	36	12-035-315	12-037-315	

Exemple
de commande

Référence - s₁ ou d₁
12-031-63-10