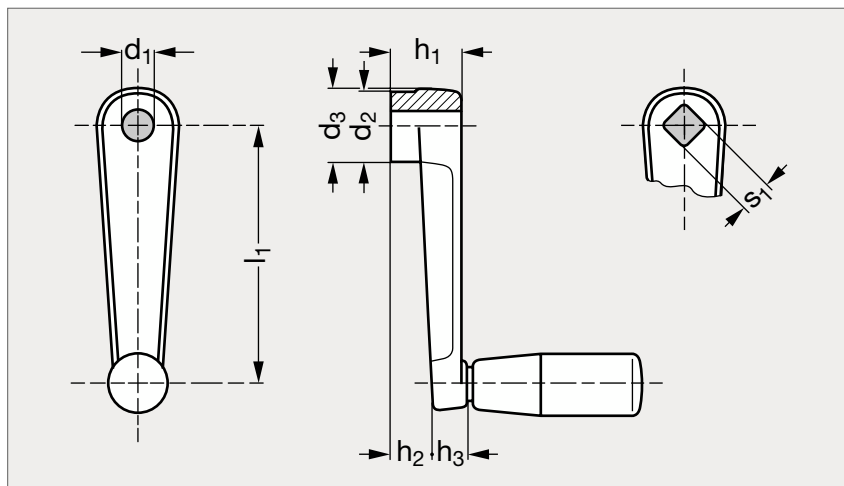


Manivelle droite aluminium

12-07



MATIÈRE

- Aluminium pelliculé noir mat ou zamac pelliculé noir mat.
- Poignée tournante en technopolymère noir (Modèle 11-06).

ALUMINIUM

Moyeu alésé	Moyeu 4 pans	d_1 H7	d_2	d_3	h_1	h_2	h_3	l_1	\varnothing poignée	s_1 H11	ZAMAC	
											Moyeu alésé	Moyeu 4 pans
		8	16	18	18	10	10	50	14	8	12-073- 8	12-074- 8
		10	19	22	20	11	12	64	18	10	12-073-101	12-074-101
12-071-10	12-072-10	10	23	26	24	14	14	80	21	10	12-073- 10	12-074- 10
12-071-12	12-072-12	12	27	30	28	17	15	100	23	12	12-073- 12	12-074- 12
12-071-14	12-072-14	14	32	35	34	22	18	125	26	14		
12-071-17	12-072-17	17	35	39	38	26	18	160	26	17		

Référence

12-071-10

Exemple
de commande