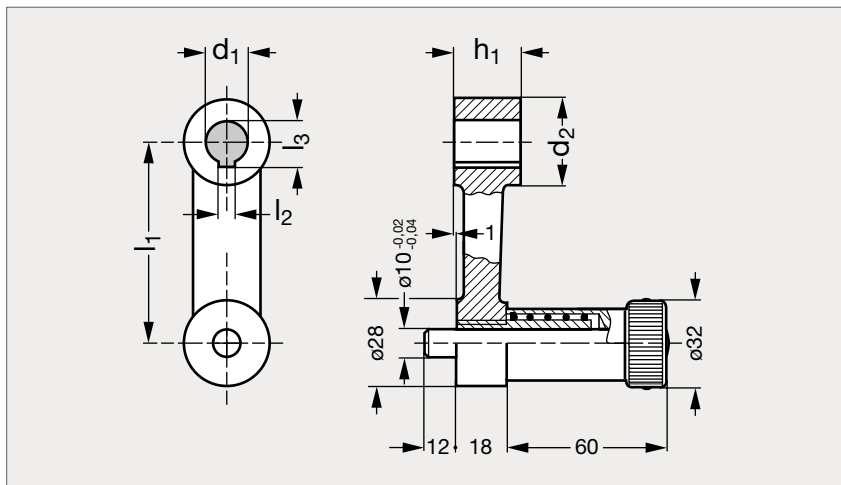


Manivelle indexable

12-09



MATIÈRE

- Fonte nodulaire.
- Tige d'indexage en acier traité.
- Poignée en acier bruni.

Moyeu lisse	d_1 H7	d_2	h_1	l_1	l_2 P9	l_3	Moyeu rainuré
12-091-16	16	32	24	75	5	17,3	12-092-16
12-091-18	18	34	26	90	6	19,7	12-092-18
12-091-20	20	36	30	110	6	21,7	12-092-20
12-091-22	22	42	32	135	6	23,7	12-092-22
12-091-24	24	44	36	165	8	25,7	12-092-24

Référence

Exemple
de commande

12-091-16