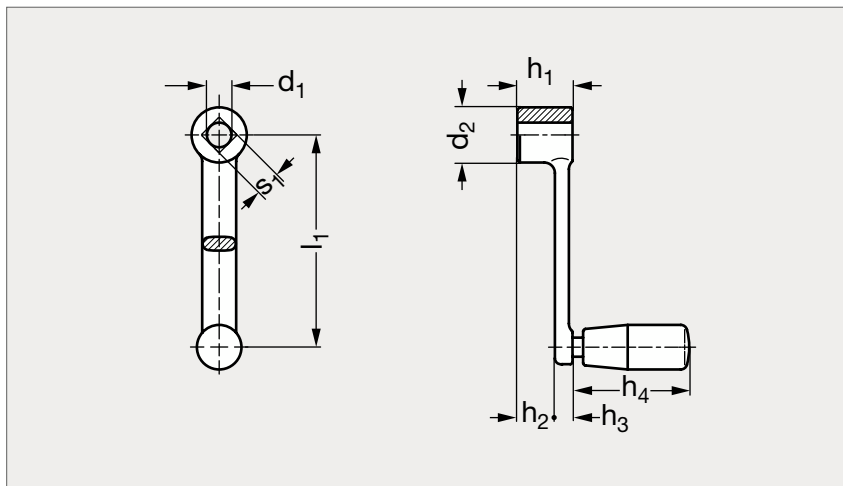


Manivelle droite inox

12-14



Moyeu alésé



Moyeu 4 pans

MATIÈRE

- Corps en inox (AFNOR Z 6 CN 18-10 M, Werk 1.4308, AISI CF-8).
- Poignée tournante en bakelite noire.
- Moyeu en inox (AFNOR Z 8 CNF 18-09, Werk 1.4305, AISI 303).

Moyeu alésé	d_1	d_2	l_1	h_1	h_2	h_3	h_4	\varnothing poignée	s_1	Moyeu 4 pans
12-140-10	10	22	80	22	15,4	6,6	45	18	10	12-142-10
12-140-12	12	26	100	26	17,7	8,3	55	21	12	12-142-12
12-140-14	14	28	125	28	18,8	9,2	71	23	14	12-142-14
12-140-17	17	32	160	32	22,6	9,4	71	23	17	12-142-17
12-140-19	19	38	200	38	28	9,4	71	23	19	12-142-19

Référence

12-140-10

Exemple
de commande