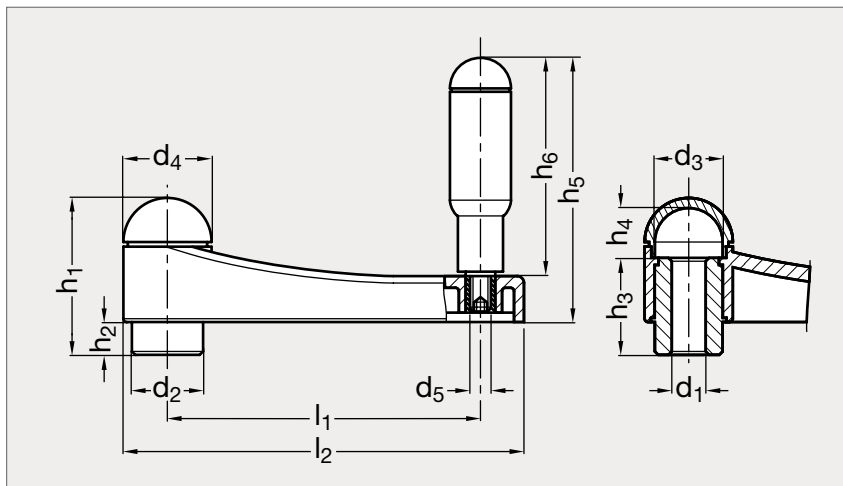


Manivelle droite technopolymère

12-16



MATIÈRE

- Technopolymère noir à base de polyamide (PA), renforcé de fibres de verre, finition mate.
- Résiste aux solvants, huiles, graisses et autres agents chimiques.
- Moyeu en acier bruni.
- Calotte en technopolymère noir mat.
- Autres couleurs de calotte disponibles sur demande.

UTILISATION

- Température d'emploi jusqu'à 80 °C.

	l_1	l_2	d_1 H7	d_2	d_3	d_4	d_5	h_1	h_2	h_3	h_4	h_5	h_6
12-160-100	100	131,5	12	24	23,5	30,5	M8	52,5	10	33	17	89	73
12-160-125	125	161,5	14	28	26,5	35	M8	62	14	40	18	104,5	86

Exemple
de commande

Référence

12-160-100