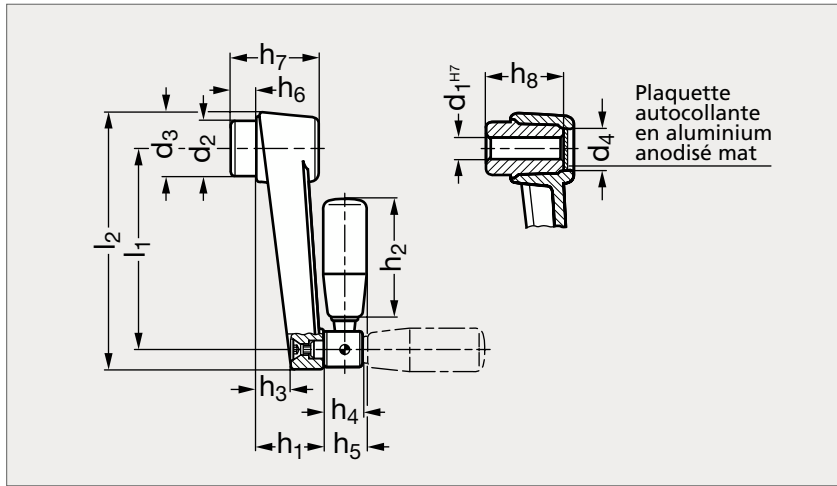


# Manivelle à poignée éclipseable technopolymère

12-17



## MATIÈRE

- Technopolymère noir renforcé de fibres de verre, finition mate.
- Moyeu en acier bruni.

## UTILISATION

- Température d'emploi jusqu'à 90 °C.

	$l_1$	$l_2$	$d_1$ H7	$d_2$	$d_3$	$d_4$	$h_1$	$h_2$	$h_3$	$h_4$	$h_5$	$h_6$	$h_7$	$h_8$	ø poignée
12-170-80	80	105	10	22	30	17	27	56	13	15	19	10	36	32	21
12-170-100	100	128	12	24	34	21	31	65	15	20	22	10	40	37	23
12-170-130	130	162	14	28	40	25	35	65	20	20	22	14	49	44	26
12-170-160	160	198	16	34	45	27	40	80	23	20	24	15	55	49	28

Exemple  
de commande

### Référence

**12-170-80**