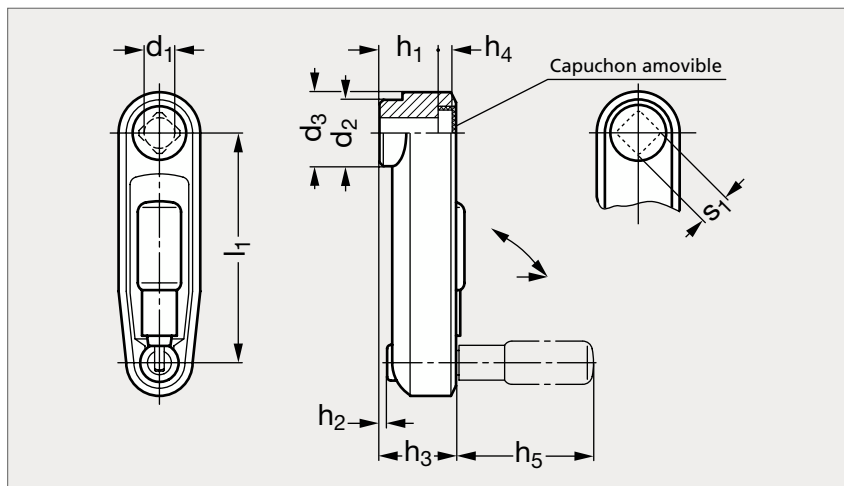


Manivelle à poignée éclipseable aluminium pelliculé gris

12-21



MATIÈRE

- Aluminium pelliculé gris argenté (RAL 9006), finition mate.
- Poignée éclipseable en technopolymère noir 11-18 avec mécanisme en acier, ou en inox (AFNOR Z 8 CNF 18-09, Werk 1.4305, AISI 303) pour l'axe et en inox (AFNOR Z 6 CNF 17-11, Werk 1.4401, AISI 316) pour la base.
- Capuchon en technopolymère gris clair.

MÉCANISME ACIER

Moyeu alésé	Moyeu 4 pans	d ₁ H7	d ₂	d ₃	h ₁	h ₂	h ₃	h ₄	h ₅	l ₁	ø poignée	s ₁ H11	Moyeu alésé	Moyeu 4 pans
12-213-10	12-214-10	100	230	290	200	3	260	4,3	43	80	160	100	12-217-10	12-218-10
12-213-12	12-214-12	120	260	340	240	4,5	300	4,2	57,5	100	180	120	12-217-12	12-218-12
12-213-14	12-214-14	140	280	360	310	9	370	4,2	76,5	125	240	140	12-217-14	12-218-14

MÉCANISME INOX

Référence

12-213-10

Exemple
de commande