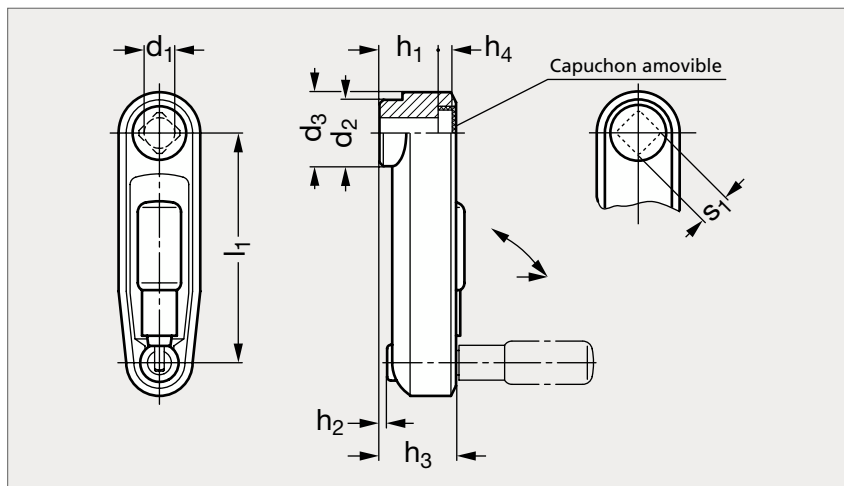


# Manivelle à poignée éclipseable aluminium pelliculé noir

12-21



Mécanisme acier



Mécanisme inox

## MATIÈRE

- Aluminium pelliculé noir (RAL 9005), finition mate.
- Poignée éclipseable en technopolymère noir (Modèle 11 - 18) avec mécanisme en acier, ou en inox (AFNOR Z 8 CNF 18-09, Werk 1.4305, AISI 303) pour l'axe et en inox (AFNOR Z 6 CND 17-11, Werk 1.4401, AISI 316) pour la base.
- Capuchon en technopolymère gris clair.
- Disponible en gris.

### MÉCANISME ACIER

Moyeu alésé	Moyeu 4 pans	d <sub>1</sub> H7	d <sub>2</sub>	d <sub>3</sub>	h <sub>1</sub>	h <sub>2</sub>	h <sub>3</sub>	h <sub>4</sub>	h <sub>5</sub>	l <sub>1</sub>	ø poignée	S <sub>1</sub> H11	Moyeu alésé	Moyeu 4 pans
12-211-10	12-212-10	10	23	29	20	3	26	4,3	43	80	16	10	12-215-10	12-216-10
12-211-12	12-212-12	12	26	34	24	4,5	30	4,2	57,5	100	18	12	12-215-12	12-216-12
12-211-14	12-212-14	14	28	36	31	9	37	4,2	76,5	125	24	14	12-215-14	12-216-14

### MÉCANISME INOX

#### Référence

12-211-10

Exemple  
de commande

composants.emile-maurin.fr

**EMILE MAURIN**  
 ÉLÉMENTS STANDARD MÉCANIQUES