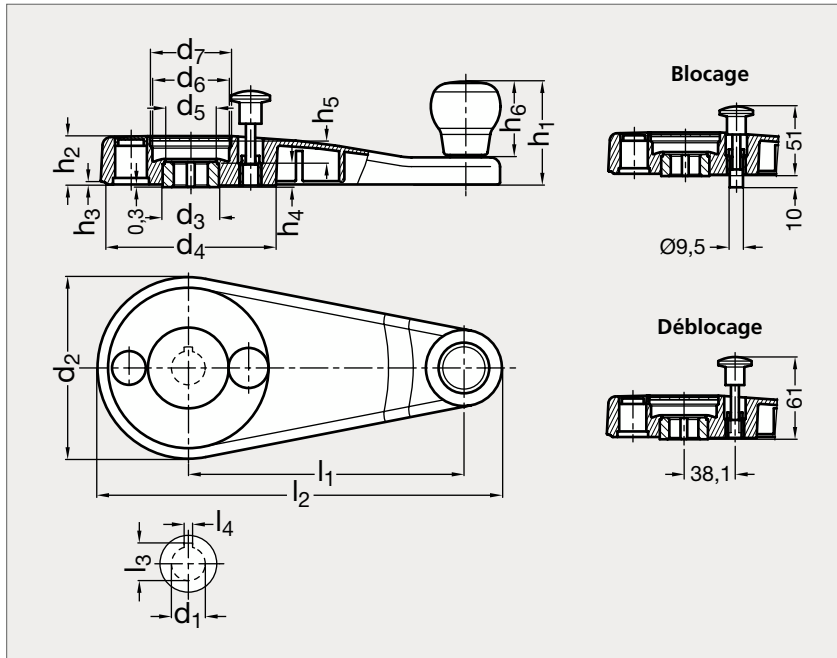


Manivelle à dispositif de blocage



MATIÈRE

- Technopolymère noir à base de polypropylène (PP), renforcé de fibres de verre, finition mate.
- Résiste aux solvants, huiles, graisses et autres agents chimiques.
- Insert en acier bruni.
- Calotte de fermeture en technopolymère noir mat, assemblée par pression.
- Poignée en élastomère thermoplastique semi-rigide noir mat.
- Doigt d'indexage avec tête en technopolymère noir mat et goupille de centrage en acier bruni.

UTILISATION

- Le doigt d'indexage, en position abaissée, bloque la rotation de la manivelle.
- Pour le déblocage, tirer le doigt vers le haut et tourner la tête de 90°.
- Température d'emploi jusqu'à 80 °C.

	l_1	l_2	l_3	l_4	d_1 H9	d_2	d_3	d_4	d_5	d_6	d_7	h_1	h_2	h_3	h_4	h_5	h_6
12-250-210	210	290	22,8	6	20	115	35	109	33	48	50	68	31	1,5	15	14	47

Exemple
de commande

Référence

12-250-210