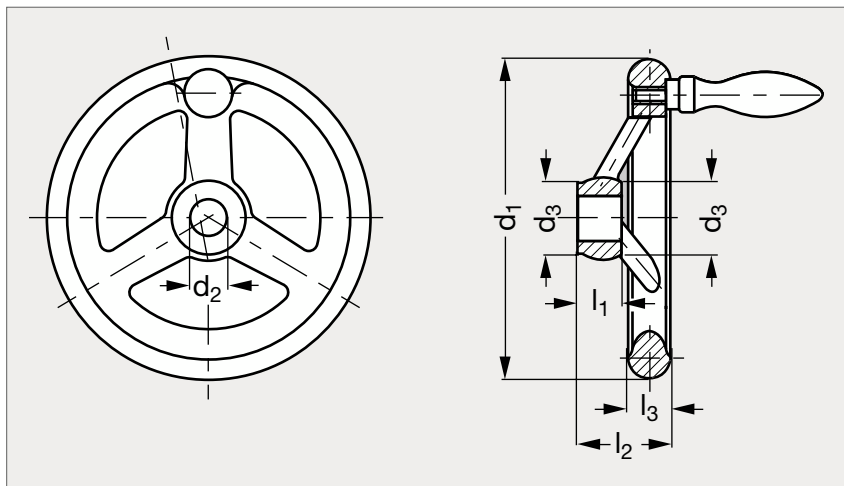


# Volant à bras fonte

13-02



## MATIÈRE

- Fonte.
- Pourtour tourné poli.
- Poignée tournante en acier tourné poli (Modèle 11-04).

### MOYEU RAINURÉ

Sans poignée	Poignée tournante	d <sub>1</sub>	d <sub>2</sub> H7			d <sub>3</sub>	l <sub>1</sub>	l <sub>2</sub>	l <sub>3</sub>	ø poignée	Nb bras	Sans poignée	Poignée tournante
13-021-80	13-023-80	80	10	12		24	16	29	14	16	3	13-024-80	13-026-80
13-021-100	13-023-100	100	10	12		26	17	33	15	16	3	13-024-100	13-026-100
13-021-125	13-023-125	125	12	14		28	18	36	16	20	3	13-024-125	13-026-125
13-021-140	13-023-140	140	14	16		30	19	39	17	20	3	13-024-140	13-026-140
13-021-160	13-023-160	160	14	15	16	33	20	40	18	25	3	13-024-160	13-026-160
13-021-200	13-023-200	200	18	20	22	38	24	45	22	25	3	13-024-200	13-026-200
13-021-250	13-023-250	250	22	24	26	45	28	50	26	32	5	13-024-250	13-026-250
13-021-315	13-023-315	315	26	28	30	53	33	56	28	32	5	13-024-315	13-026-315
13-021-400	13-023-400	400	30	32	34	65	38	63	32	32	5	13-024-400	13-026-400
13-021-500	13-023-500	500	34	36	40	78	45	72	34	32	5	13-024-500	13-026-500

### MOYEU LISSE

Exemple  
de commande

Référence - d<sub>2</sub>

**13-021-80-10**

composants.emile-maurin.fr

**EMILE MAURIN**  
ELEMENTS STANDARD MECANIQUE