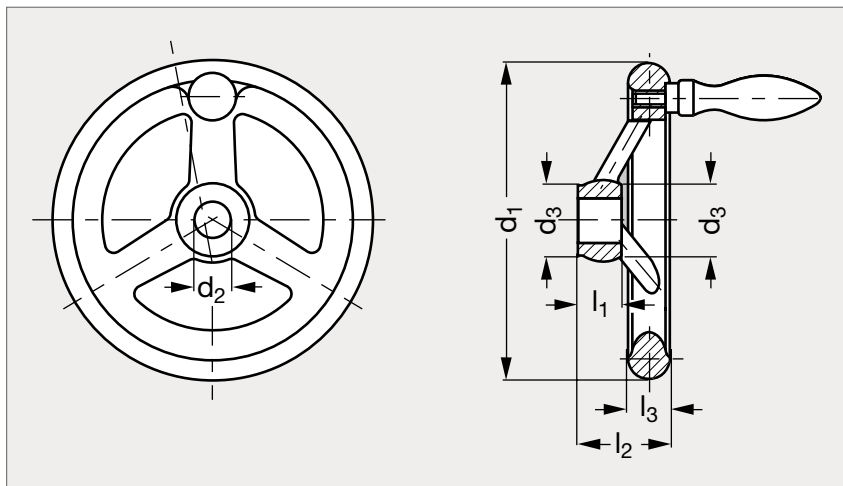


Volant à bras aluminium

13-04



MATIÈRE

- Aluminium.
- Pourtour tourné poli.
- Poignée tournante en technopolymère (Modèle 11-04).

MOYEU RAINURÉ

Sans poignée	Poignée tournante	d ₁	d ₂ H7			d ₃	l ₁	l ₂	l ₃	ø poignée	Nb bras	Sans poignée	Poignée tournante
13-041-80	13-043-80	80	10	12		24	16	29	14	16	3	13-044-80	13-046-80
13-041-100	13-043-100	100	10	12		26	17	33	15	16	3	13-044-100	13-046-100
13-041-125	13-043-125	125	12	14		28	18	36	16	20	3	13-044-125	13-046-125
13-041-140	13-043-140	140	14	16		30	19	39	17	20	3	13-044-140	13-046-140
13-041-160	13-043-160	160	14	15	16	33	20	40	18	25	3	13-044-160	13-046-160
13-041-200	13-043-200	200	18	20	22	38	24	45	22	25	3	13-044-200	13-046-200
13-041-250	13-043-250	250	22	24	26	45	28	50	26	32	5	13-044-250	13-046-250
13-041-315	13-043-315	315	26	28	30	53	33	56	28	32	5	13-044-315	13-046-315
13-041-400	13-043-400	400	30	32	34	65	38	63	32	32	5	13-044-400	13-046-400
13-041-500	13-043-500	500	34	36	40	78	45	72	34	32	5	13-044-500	13-046-500

MOYEU LISSE

Exemple
de commande

Référence - d₂

13-041-80-10