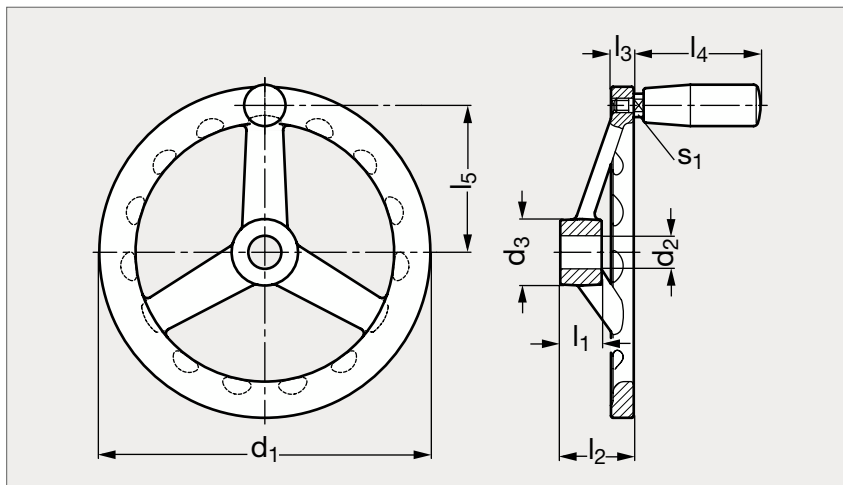


Volant à bras inox

13-05



MATIÈRE

- Inox mat (AFNOR Z 6 CN 18.10 CF-8, Werk 1.4308, AISI CF-8).
- Poignée tournante en bakélite noir, insert en inox (AFNOR Z 6 CN 18-09, Werk 1.4301, AISI 304).

MOYEU RAINURÉ

												MOYEU LISSE		
Sans poignée	Poignée tournante	d ₁	d ₂	d ₂	d ₃	l ₁	l ₂	l ₃	l ₄	l ₅	s ₁	ø poignée	Sans poignée	Poignée tournante
13-051-100	13-053-100	100	10	12	20	15	27,5	7	45	44	9	18	13-054-100	13-056-100
13-051-125	13-053-125	125	12	14	24	16	28,5	9	55	55	9	21	13-054-125	13-056-125
13-051-140	13-053-140	140	14	16	28	18	30,5	10	70,5	62	11	23	13-054-140	13-056-140
13-051-160	13-053-160	160	14	16	31	20	35,5	11	70,5	71	11	23	13-054-160	13-056-160
13-051-200	13-053-200	200	18	20	36	23	39	14	70,5	90	11	23	13-054-200	13-056-200

Exemple
de commande

Référence - d₂

13-051-100-10

composants.emile-maurin.fr

EMILE MAURIN
ELEMENTS STANDARD MECANIQUE