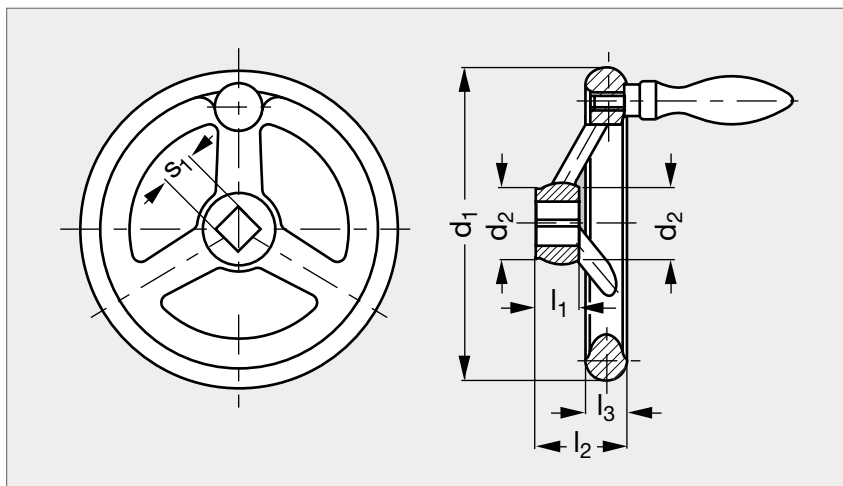


Volant à bras à moyeu trou carré

13-06



MATIÈRE

- Aluminium ou fonte.
- Pourtour tourné poli.
- Poignée tournante en acier ou en technopolymère noir (Modèle 11-04).

ALUMINIUM

Sans poignée	Poignée tournante	d ₁	d ₂	l ₁	l ₂	l ₃	s ₁ H11	ø poignée	Nb bras	Sans poignée	Poignée tournante
13-061- 80	13-063- 80	80	24	16	29	14	9	16	3	13-066- 80	13-067- 80
13-061-100	13-063-100	100	26	17	33	15	9	16	3	13-066-100	13-067-100
13-061-125	13-063-125	125	28	18	36	16	11	20	3	13-066-125	13-067-125
13-061-160	13-063-160	160	33	20	40	18	12	25	3	13-066-160	13-067-160
13-061-200	13-063-200	200	38	24	45	22	14	25	3	13-066-200	13-067-200
13-061-250	13-063-250	250	45	28	50	26	17	32	5	13-066-250	13-067-250
13-061-315	13-063-315	315	53	33	56	28	19	32	5	13-066-315	13-067-315
13-061-400	13-063-400	400	65	38	63	32	24	32	5	13-066-400	13-067-400
13-061-500	13-063-500	500	78	45	72	34	27	32	5	13-066-500	13-067-500

FORTE

Exemple
de commande

Référence

13-061-80