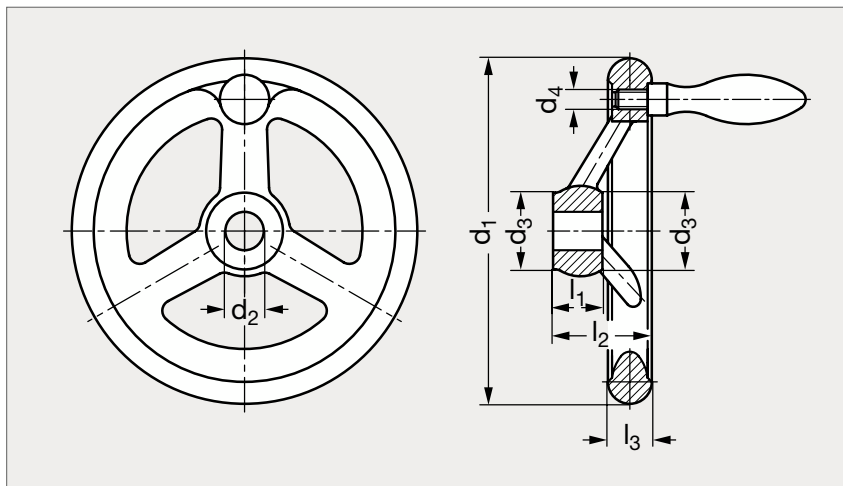


# Volant à bras inox

13-07



## MATIÈRE

- Volant en inox (AFNOR Z 6 CND 17-11, Werk 1.4401, AISI 316).
- Poignée fixe (Modèle 11-02) en inox (AFNOR Z 2 CND 17-12, Werk 1.4404, AISI 316 L).

### MOYEU RAINURÉ

										MOYEU LISSE	
Sans poignée	Poignée fixe	d <sub>1</sub>	d <sub>2</sub> H9	d <sub>3</sub>	d <sub>4</sub>	l <sub>1</sub>	l <sub>2</sub>	l <sub>3</sub>	ø poignée	Sans poignée	Poignée fixe
13-071-100	13-072-100	100	10	25,5	M 6	17	33	14,5	16	13-074-100	13-075-100
13-071-125	13-072-125	125	12	27	M 8	18	35,5	15,8	20	13-074-125	13-075-125
13-071-140	13-072-140	140	14	29	M 8	19	38,5	17	20	13-074-140	13-075-140
13-071-160	13-072-160	160	14	31	M10	20	39,5	17,5	25	13-074-160	13-075-160
13-071-200	13-072-200	200	18	37	M10	24	44,5	20	25	13-074-200	13-075-200

### Référence

13-071-100

Exemple  
de commande

composants.emile-maurin.fr

**EMILE MAURIN**  
 ÉLÉMENTS STANDARD MÉCANIQUES