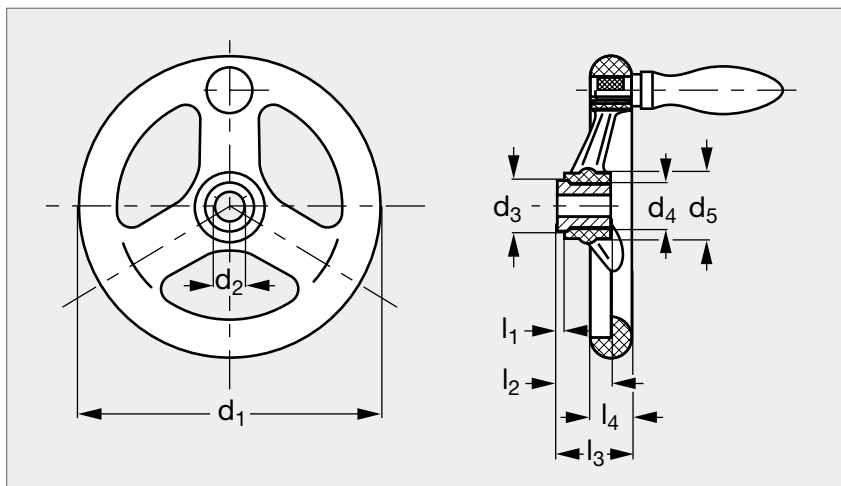


Volant à bras bakélite

13-10



MATIÈRE

- Bakélite noire.
- Moyeu en acier bruni.
- Poignée tournante en technopolymère noir (Modèle 11-04) montée par insert taraudé en laiton.

MOYEU LISSE

Poignée tournante	Sans poignée	d ₁	d ₂ H7	d ₃	d ₄	d ₅	l ₁ ^{-0,5}	l ₂ ^{-0,5}	l ₃	l ₄	ø poignée	Poignée tournante	Sans poignée
13-101-100	13-102-100	100	10	12	25	19	28	23	28	15	16	13-105-100	13-106-100
13-101-125	13-102-125	125	12	14	24	20	30	1	25	35	20	13-105-125	13-106-125
13-101-140	13-102-140	140	14	16	32	24	36	3	26	35	20	13-105-140	13-106-140
13-101-160	13-102-160	160	14	16	32	24	37	5	28	40	22	13-105-160	13-106-160
13-101-200	13-102-200	200	18	20	40	31	45	4	33	45	24	13-105-200	13-106-200
13-101-250	13-102-250	250	22	24	49	38	56	7	36	58	29	13-105-250	13-106-250
13-101-300	13-102-300	300	26	30	58	47	70	2	40	65	32	13-105-300	13-106-300

MOYEU RAINURÉ

Exemple
de commande

Référence - d₂

13-101-100-10