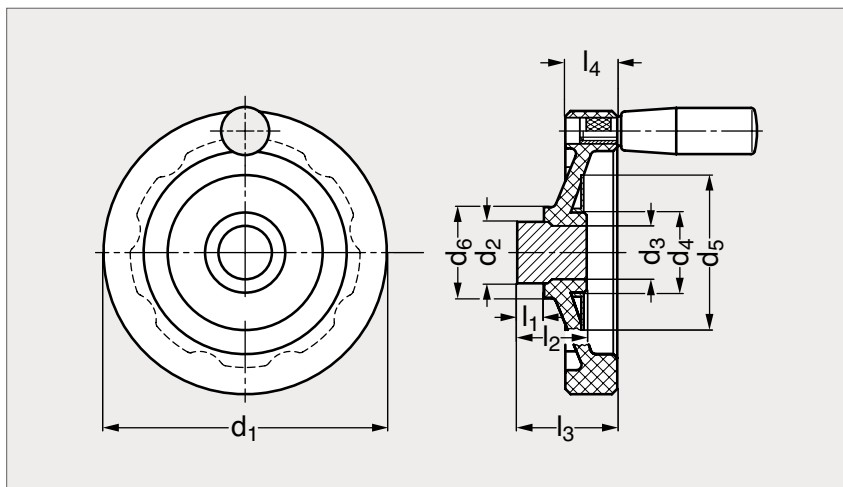


# Volant plein bakélite, moyeu acier, plein

13-11



Sans poignée



Poignée tournante

## MATIÈRE

- Thermodurcissable noir renforcé à haute résistance, finition brillante.
- Moyeu en acier bruni.
- Poignée tournante en thermodurcissable noir brillant.

Sans poignée	d <sub>1</sub>	d <sub>2</sub>	d <sub>3</sub>	d <sub>4</sub>	d <sub>5</sub>	d <sub>6</sub>	l <sub>1</sub>	l <sub>2</sub>	l <sub>3</sub>	l <sub>4</sub>
13-111- 50	50	16	16		25	26	9	19	22	12
13-111- 63	63	20	20		31	28	10	24	28	13
13-111- 80	80	20	18	28	43	30	10	28	31	14
13-111-100	100	24	22	35	54	39	12	36	40	15
13-111-125	125	32	26,5	44	70	46	15	38	44	15
13-111-140	140	32	26,5	44	70	48	15	38	46	19
13-111-150	150	32	26,5	44	70	48	15	38	49	18
13-111-175	175	40	33	55	90	56	15	43	54	19
13-111-200	200	40	33	55	90	60	15	43	58	22
13-111-225	225	49	40	66	110	66	15	44	63	23
13-111-250	249	49	40	66	110	70	15	44	65	25
13-111-300	301	58	58	94	148	82	18	56	75	25
13-111-350	350	58	58	94	148	90	18	56	92	38

Poignée tournante	d <sub>1</sub>	d <sub>2</sub>	d <sub>3</sub>	d <sub>4</sub>	d <sub>5</sub>	d <sub>6</sub>	l <sub>1</sub>	l <sub>2</sub>	l <sub>3</sub>	l <sub>4</sub>	∅ poignée
13-115- 50	50	16	16		25	26	9	19	22	12	14
13-115- 63	63	20	20		31	28	10	24	28	13	18
13-115- 80	80	20	18	28	43	30	10	28	31	14	18
13-115-100	100	24	20	35	54	39	12	33,5	46	21	21
13-115-125	125	32	26,5	44	70	46	15	38	57	28	23
13-115-140	140	32	26,5	44	70	48	15	38	55	28	23
13-115-150	150	32	26,5	50	80	48	15	38	61	30	23
13-115-175	175	40	33	55	90	56	15	43	66	32	26
13-115-200	200	40	33	55	90	60	15	43	68	32	28
13-115-225	225	49	40	66	110	66	15	44,5	71	33	28
13-115-250	249	49	40	66	110	70	15	44,5	76	36	28
13-115-300	301	58	58	94	148	82	18	56	87	36	28
13-115-350	350	58	58	94	148	90	18	56	92	38	28

Exemple  
de commande

### Référence

**13-111-50**