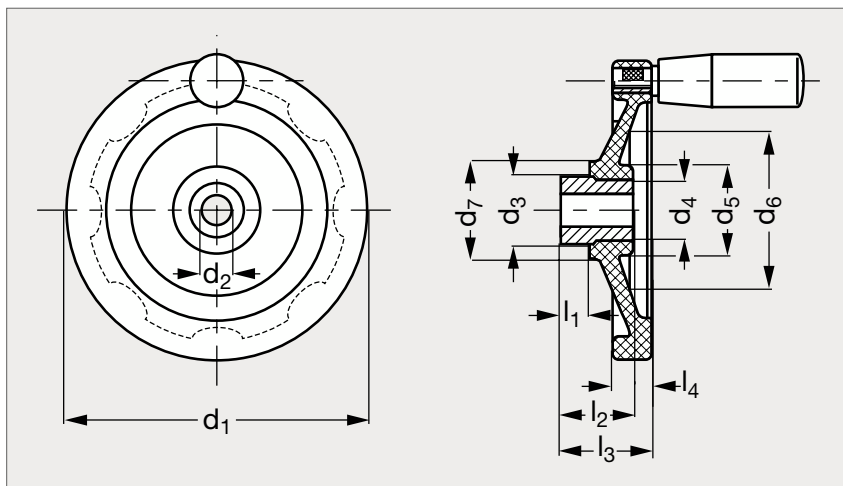


Volant plein bakélite, moyeu acier, alésé ou rainuré

13-11



Sans poignée



Poignée tournante

MATIÈRE

- Thermodurcissable noir renforcé à haute résistance, finition brillante.
- Moyeu en acier bruni.
- Poignée tournante en thermodurcissable noir brillant.

Volant plein bakélite, moyeu acier, alésé ou rainuré

13-11

SANS POIGNÉE

Moyeu alésé	Moyeu rainuré	d ₁	d ₂ H7		d ₃	d ₄	d ₅	d ₆	d ₇	l ₁	l ₂	l ₃	l ₄
13-112- 50	13-114- 50	50	10		16	16		25	26	9	19	22	12
13-112- 63	13-114- 63	63	10		20	20		31	28	10	24	28	13
13-112- 80	13-114- 80	80	10	12	20	18	28	43	30	10	28	31	14
13-112-100	13-114-100	100	10	12	24	22	35	54	39	12	36	40	15
13-112-125	13-114-125	125	12	14	32	26,5	44	70	46	15	38	44	15
13-112-140	13-114-140	140	14		32	26,5	44	70	48	15	38	46	19
13-112-150	13-114-150	150	14	16	32	26,5	44	70	48	15	38	49	18
13-112-175	13-114-175	175	16	18	40	33	55	90	56	15	43	54	19
13-112-200	13-114-200	200	18	20	40	33	55	90	60	15	43	58	22
13-112-250	13-114-250	249	22		49	40	66	110	70	15	44	65	25
13-112-300	13-114-300	301	26		58	58	94	148	82	18	56	75	25

POIGNÉE TOURNANTE

Moyeu alésé	Moyeu rainuré	d ₁	d ₂ H7		d ₃	d ₄	d ₅	d ₆	d ₇	l ₁	l ₂	l ₃	l ₄	ø poignée
13-116- 50	13-118- 50	50	10		16	16		25	26	9	19	22	12	14
13-116- 63	13-118- 63	63	10		20	20		31	28	10	24	28	13	18
13-116- 80	13-118- 80	80	10	12	20	18	28	43	30	10	28	31	14	18
13-116-100	13-118-100	100	10	12	24	20	35	54	39	12	33,5	46	21	21
13-116-125	13-118-125	125	12	14	32	26,5	44	70	46	15	38	57	28	23
13-116-140	13-118-140	140	14		32	26,5	44	70	48	15	38	55	28	23
13-116-150	13-118-150	150	14	16	32	26,5	50	80	48	15	38	61	30	23
13-116-175	13-118-175	175	16	18	40	33	55	90	56	15	43	66	32	26
13-116-200	13-118-200	200	18	20	40	33	55	90	60	15	43	68	32	28
13-116-225	13-118-225	225	20	22	49	40	66	110	66	15	44,5	71	33	28
13-116-250	13-118-250	249	22	24	49	40	66	110	70	15	44,5	76	36	28
13-116-300	13-118-300	301	26		58	58	94	148	82	18	56	87	36	28

Exemple
de commandeRéférence - d₁

13-112-50-10