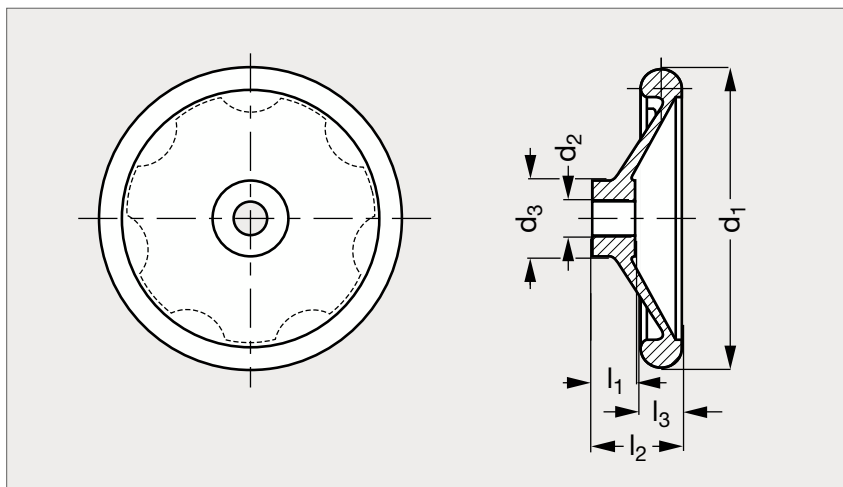


# Volant plein aluminium

13-12



Moyeu lisse



Moyeu rainuré

## MATIÈRE

- Aluminium.
- Pourtour tourné poli.

Moyeu lisse	$d_1$		$d_2$ H7		$d_3$	$l_1$	$l_2$	$l_3$	Moyeu rainuré
13-121-80	80	10	12		26	16	29	14	13-122-80
13-121-100	100	10	12		28	17	33	15	13-122-100
13-121-125	125	12	14		31	18	36	16	13-122-125
13-121-160	160	14	16		36	20	40	18	13-122-160
13-121-200	200	18	20	22	42	24	45	22	13-122-200
13-121-250	250	22	24	26	48	28	50	26	13-122-250
13-121-315	315	26	28	30	56	33	56	28	13-122-315
13-121-400	400	30	32		65	38	63	32	13-122-400

Exemple  
de commande

Référence - d<sub>1</sub>

**13-121-80-10**