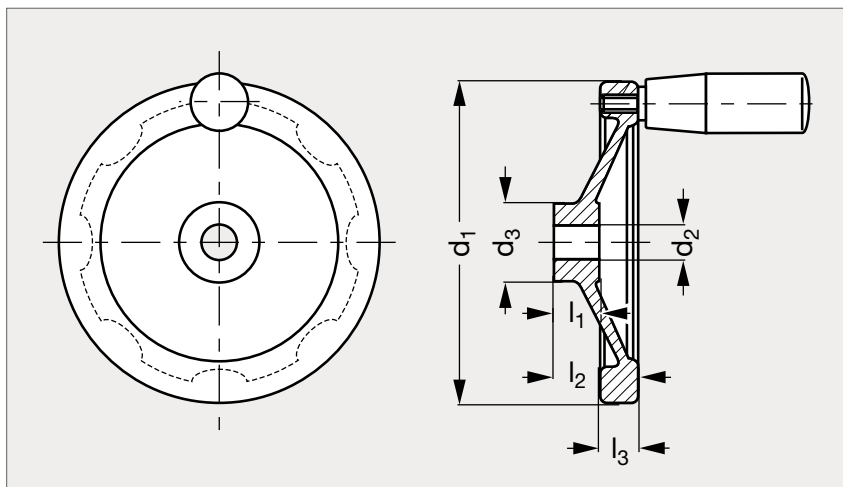


Volant plein aluminium

13-14



MATIÈRE

- Aluminium sablé mat.
- Pourtour tourné poli.
- Poignée tournante en technopolymère noir (Modèle 11-05).

MOYEU LISSE

Sans poignée	Poignée tournante	d ₁	d ₂ H7		d ₃	l ₁	l ₂	l ₃	ø poignée	MOYEU RAINURÉ	
										Sans poignée	Poignée tournante
13-141-80	13-142-80	80	10	12	26	16	26	13	16	13-145-80	13-146-80
13-141-100	13-142-100	100	10	12	28	17	30	14	18	13-145-100	13-146-100
13-141-125	13-142-125	125	12	14	31	18	33	15	22	13-145-125	13-146-125
13-141-140	13-142-140	140	14	16	36	19	36	16,5	24	13-145-140	13-146-140
13-141-160	13-142-160	160	14	16	36	20	39	18	24	13-145-160	13-146-160
13-141-200	13-142-200	200	18	20	45	24	45	20,5	25	13-145-200	13-146-200
13-141-250	13-142-250	250	22	26	48	28	51	23	25	13-145-250	13-146-250

Référence - d₂

13-141-80-10

Exemple
de commande

composants.emile-maurin.fr

EMILE MAURIN
 ÉLÉMENTS STANDARD MÉCANIQUES