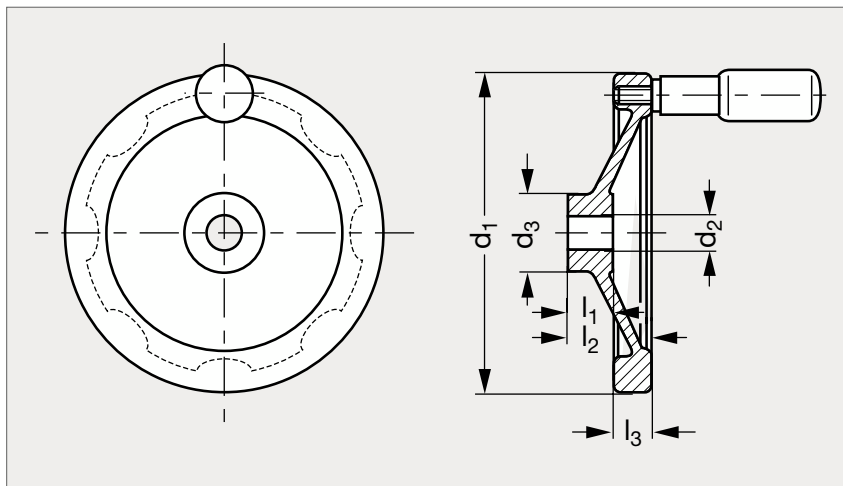


Volant plein aluminium pelliculé noir

13-16



MATIÈRE

- Aluminium pelliculé noir.
- Poignée tournante en technopolymère noir mat (Modèle 11-05).

MOYEU LISSE

										MOYEU RAINURÉ	
Sans poignée	Poignée tournante	d_1	d_2 H7		d_3	l_1	l_2	l_3	Ø poignée	Sans poignée	Poignée tournante
13-161-80	13-162-80	80	10	12	26	16	26	13	16	13-165-80	13-166-80
13-161-100	13-162-100	100	10	12	28	17	30	14	18	13-165-100	13-166-100
13-161-125	13-162-125	125	12	14	31	18	33	15	22	13-165-125	13-166-125
13-161-140	13-162-140	140	14	16	36	19	36	16,5	24	13-165-140	13-166-140
13-161-160	13-162-160	160	14	16	36	20	39	18	24	13-165-160	13-166-160
13-161-200	13-162-200	200	18	20	45	24	45	20,5	25	13-165-200	13-166-200
13-161-250	13-162-250	250	22	26	48	28	51	23	25	13-165-250	13-166-250

Référence - d_2

13-161-80-10

Exemple
de commande