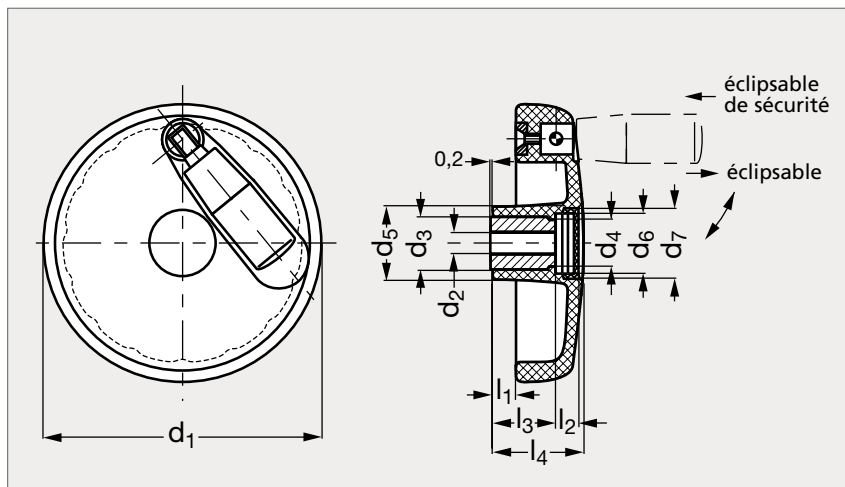


Volant disque technopolymère à poignée éclipable

13-17



Poignée éclipable



Poignée éclipable de sécurité

MATIÈRE

- Technopolymère noir à haute résilience, finition mate.
- Moyeu en acier bruni.
- Poignée éclipable en technopolymère noir mat.

MOYEU LISSE

Poignée éclipable	Poignée éclipable de sécurité	d ₁	d ₂ H7			d ₃	d ₄	d ₅	d ₆	d ₇	l ₁	l ₂	l ₃	l ₄	ø poignée	Poignée éclipable	Poignée éclipable de sécurité
13-171-80		83	8	10	18	16	25	13,5	16,5	18,5	3,5	17	38	15,5	13-175-80		
13-171-100		102	10	12	22	20	30	25	27	10	9	22	34	21	13-175-100		
13-171-125		125	12	14	26	24	35	28	31	11	8	27	39	22	13-175-125		
13-171-150	13-173-150	150	14	16	26	24	38	30	34	12	10	30	44	23	13-175-150	13-174-150	
13-171-175	13-173-175	176	16	20	35	33	44	35	39	13	16	28	49	26	13-175-175	13-174-175	
13-171-200	13-173-200	200	20	24	40	38	50	40	44	14	13	36	53	28	13-175-200	13-174-200	
13-171-250	13-173-250	250	20		40	38	57	48	50	17	19	36	60	28	13-175-250	13-174-250	

MOYEU RAINURÉ

Exemple de commande

 Référence - d₂
13-171-80-8