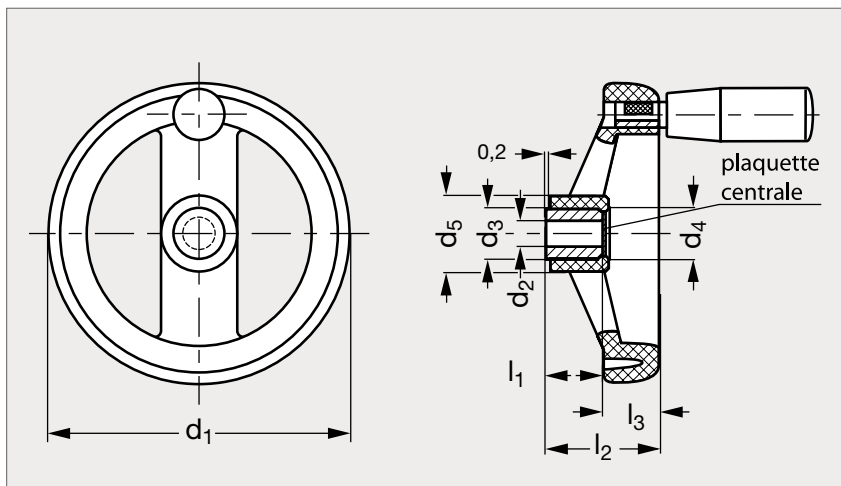


Volant deux bras technopolymère

13-18



Poignée tournante



Sans poignée

MATIÈRE

- Technopolymère noir à haute résilience, finition mate.
- Moyeu en acier bruni.
- Poignée tournante en technopolymère noir mat.
- Plaquette centrale autocollante en aluminium anodisé opaque.

MOYEU LISSE

Sans poignée	Poignée tournante	d ₁	d ₂ H7			d ₃	d ₄	d ₅	l ₁	l ₂	l ₃	ø poignée	Sans poignée	Poignée tournante
13-181-80	13-182-80	80	8	10		18	20,5	25	17	35	18	18	13-185-80	13-186-80
13-181-100	13-182-100	99	8	10	12	18	20,5	25,5	17	37	20	22	13-185-100	13-186-100
13-181-125	13-182-125	125	8	12	14	22	26	31	22	44	22	23	13-185-125	13-186-125
13-181-160	13-182-160	160	8	14	16	26	32	40	27	51	25	23	13-185-160	13-186-160
13-181-200	13-182-200	200	8	16	20	30	36	48,5	34	61	28	26	13-185-200	13-186-200
13-181-250	13-182-250	250	20	24		35	45	58	38	69	32	28	13-185-250	13-186-250
13-181-300	13-182-300	300	20	26		40	52	66	43	78	35,5	28	13-185-300	13-186-300
13-181-375	13-182-375	375	26			35	70	81	43	87	39	28	13-185-375	13-186-375

MOYEU RAINURÉ

Exemple
de commande

Référence- d_2

13-181-80-8