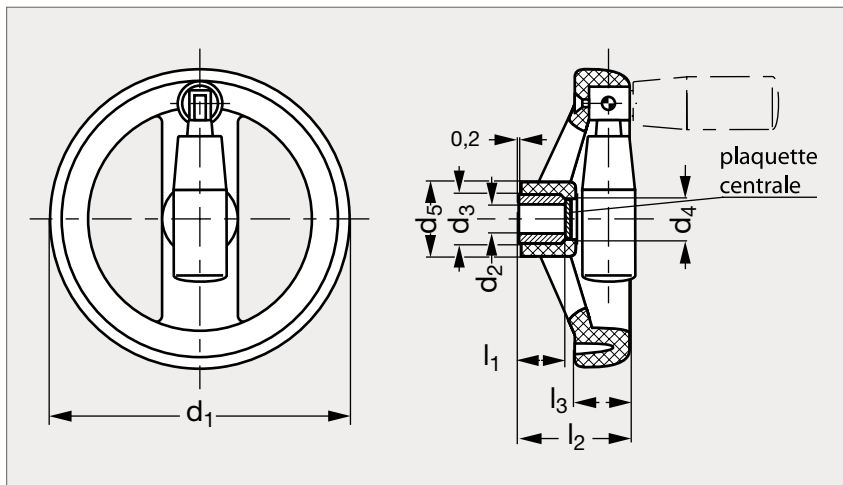


Volant deux bras technopolymère à poignée eclipsable

13-19



MATIÈRE

- Technopolymère noir à haute résilience, finition mate.
- Moyeu en acier bruni.
- Poignée rabattable en technopolymère noir mat.
- Plaquette centrale autocollante en aluminium anodisé opaque.

| Moyeu lisse | d ₁ | d ₂ H7 | | d ₃ | d ₄ | d ₅ | l ₁ | l ₂ | l ₃ | ø poignée | Moyeu rainuré |
|-------------|----------------|-------------------|----|----------------|----------------|----------------|----------------|----------------|----------------|-----------|---------------|
| 13-191-80 | 80 | 8 | 10 | 18 | 17 | 23 | 17 | 35 | 18 | 21 | 13-195-80 |
| 13-191-100 | 100 | 10 | 12 | 18 | 17 | 25 | 17 | 37 | 20 | 22 | 13-195-100 |
| 13-191-125 | 125 | 12 | 14 | 22 | 21 | 31 | 22 | 44 | 22 | 23 | 13-195-125 |
| 13-191-160 | 160 | 14 | 16 | 26 | 25 | 40 | 27 | 51 | 25 | 23 | 13-195-160 |
| 13-191-200 | 200 | 16 | 20 | 30 | 31 | 50 | 34 | 61 | 28 | 26 | 13-195-200 |
| 13-191-250 | 250 | 20 | 24 | 35 | 34 | 59 | 38 | 70 | 32 | 28 | 13-195-250 |
| 13-191-300 | 300 | 20 | 26 | 40 | 42 | 66 | 43 | 78 | 36 | 28 | 13-195-300 |
| 13-191-375 | 375 | 26 | | 40 | 42 | 69 | 43 | 82 | 38 | 28 | 13-195-375 |

Exemple
de commande

Référence - d₂

13-191-80-8