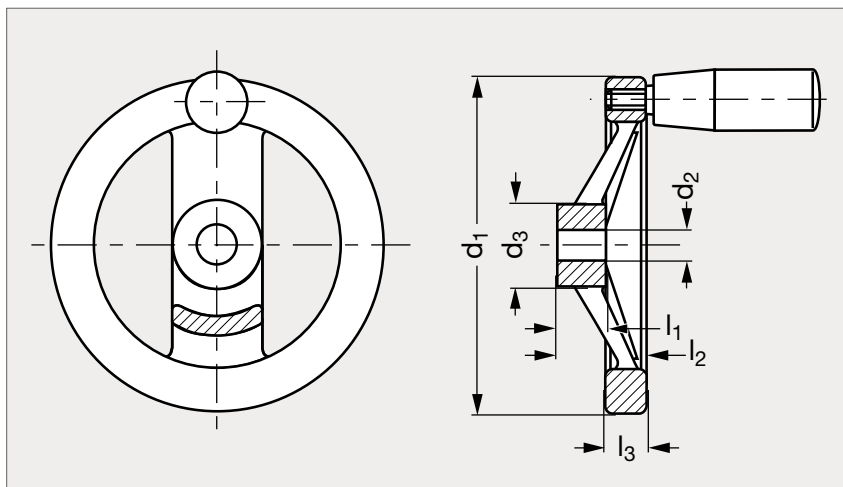


Volant deux bras aluminium

13-20



MATIÈRE

- Aluminium sablé mat.
- Pourtour tourné poli.
- Poignée tournante en technopolymère noir (Modèle 11-05).

MOYEU LISSE

										MOYEU RAINURÉ	
Sans poignée	Poignée tournante	d ₁	d ₂ H7		d ₃	l ₁	l ₂	l ₃	ø poignée	Sans poignée	Poignée tournante
13-201-125	13-202-125	125	12	14	31	18	33	15	22	13-203-125	13-204-125
13-201-140	13-202-140	140	14	16	36	19	36	16,5	24	13-203-140	13-204-140
13-201-160	13-202-160	160	14	16	36	20	39	18	24	13-203-160	13-204-160
13-201-200	13-202-200	200	18	20	42	24	45	20,5	25	13-203-200	13-204-200
13-201-250	13-202-250	250	22	26	48	28	51	23	25	13-203-250	13-204-250

Exemple
de commandeRéférence - d₂

13-201-125-12

composants.emile-maurin.fr

EMILE MAURIN
 ÉLÉMENTS STANDARD MÉCANIQUES