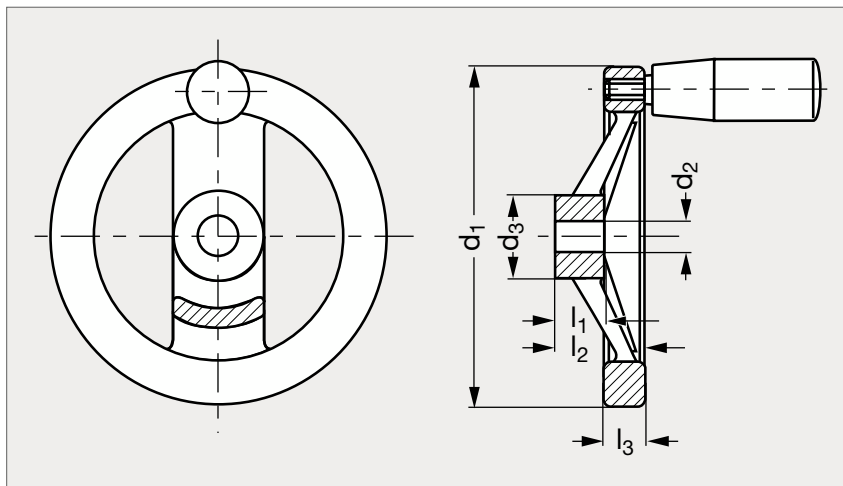


Volant deux bras aluminium pelliculé noir

13-21



MATIÈRE

- Aluminium pelliculé noir.
- Poignée tournante en technopolymère noir (Modèle 11-05).

MOYEU LISSE

									MOYEU RAINURÉ	
Sans poignée	Poignée tournante	d ₁	d ₂ H7	d ₃	l ₁	l ₂	l ₃	ø poignée	Sans poignée	Poignée tournante
13-211-125	13-212-125	125	12	31	18	33	15	22	13-213-125	13-214-125
13-211-140	13-212-140	140	14	36	19	36	16,5	24	13-213-140	13-214-140
13-211-160	13-212-160	160	14	36	20	39	18	24	13-213-160	13-214-160
13-211-200	13-212-200	200	18	42	24	45	20,5	25	13-213-200	13-214-200
13-211-250	13-212-250	250	22	48	28	51	23	25	13-213-250	13-214-250

Référence - d₂

13-211-125-12

Exemple
de commande