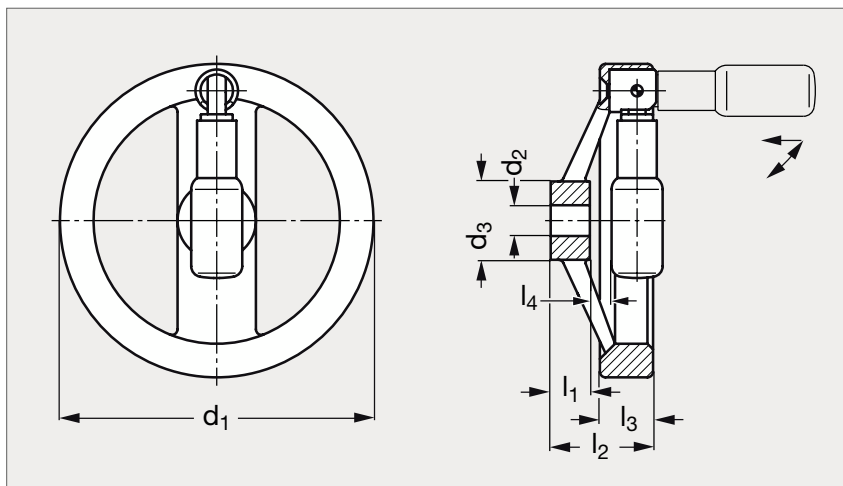


# Volant deux bras aluminium, à poignée éclipable automatiquement

13-23



## MATIÈRE

- Aluminium sablé mat.
- Pourtour tourné poli.
- Mécanisme en acier bruni.
- Poignée en technopolymère noir (Modèle 11 - 18).

## UTILISATION

- Pour amener la poignée en position d'utilisation, il suffit de l'incliner à 90° et de la pousser axialement dans un dispositif d'arrêt.
- En la relâchant, la poignée reprend sa position initiale.

Moyeu lisse	d <sub>1</sub>	d <sub>2</sub> H7		d <sub>3</sub>	l <sub>1</sub>	l <sub>2</sub>	l <sub>3</sub>	l <sub>4</sub> min.	ø poignée	Moyeu rainuré
13-231-125	125	12		31	18	44	24,5	6,5	23	13-232-125
13-231-140	140	14		36	19	45,5	24,5	7	23	13-232-140
13-231-160	160	14	16	36	20	47	25	6	26	13-232-160
13-231-200	200	18	20	42	24	52,5	25	7,5	26	13-232-200
13-231-250	250	22		48	28	61	26,5	12	26	13-232-250

Exemple  
de commande

Référence - d<sub>2</sub>

13-231-125-12