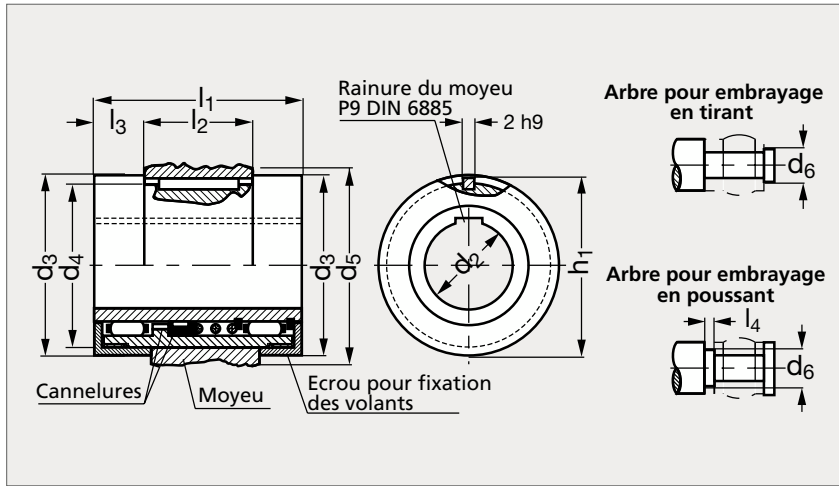


Embrayage à palier sur roulement aiguilles

13-26



MATIÈRE

- Acier traité.

	d_1 (ø extérieur du volant)		d_2 H7	d_3	$d_4^{-0,05}$	d_5	d_6 max.	h_1	l_1	$l_2^{\pm 0,1}$	l_3	l_4 min.
13-260-12	125	140	12	29	25	29	17	26	42	18	12	4
13-260-14	140	160	14	33	29	33	21	30	48	20	14	4
13-260-18		200	18	39	35	39	26	36	50	24	13	4
13-260-22		250	22	46	41	46	30	42	54	28	13	4

Exemple
de commande

Référence

13-260-12

composants.emile-maurin.fr

EMILE MAURIN
ELEMENTS STANDARD MECANIQUE