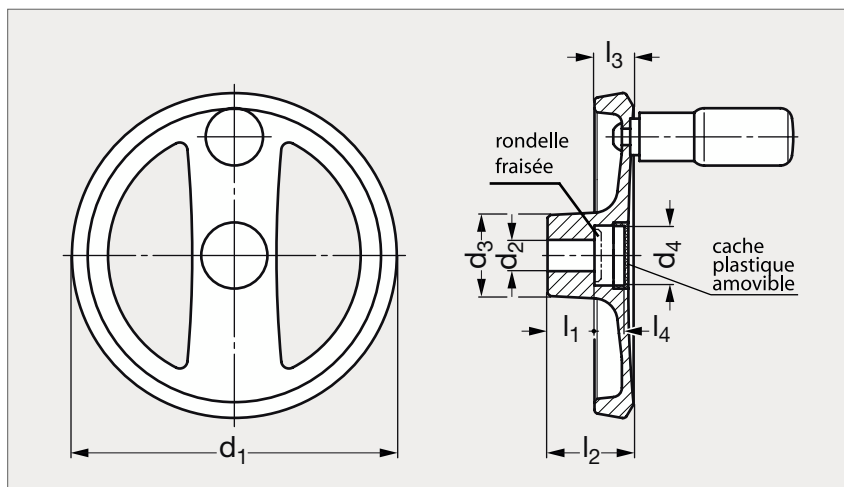


Volant deux bras aluminium pelliculé noir

13-27



MATIÈRE

- Aluminium pelliculé noir (RAL 9005).
- Poignée tournante en technopolymère noir.

MOYEU LISSE

Sans poignée	Poignée tournante	d ₁	d ₂ H7		d ₃	d ₄	l ₁	l ₂	l ₃	l ₄	ø poignée	MOYEU RAINURÉ	
												Sans poignée	Poignée tournante
13-271-125	13-272-125	125	12	14	31	22	18	33,5	15	11	22	13-273-125	13-274-125
13-271-140	13-272-140	140	14	16	36	28,5	19	36,5	16,5	13	24	13-273-140	13-274-140
13-271-160	13-272-160	160	14	16	36	28,5	20	39,5	18	14,5	24	13-273-160	13-274-160
13-271-200	13-272-200	200	18	20	42	36	24	45,9	20,5	16	25	13-273-200	13-274-200

Exemple
de commandeRéférence - d₂

13-271-125-12

composants.emile-maurin.fr

EMILE MAURIN
 ÉLÉMENTS STANDARD MÉCANIQUES