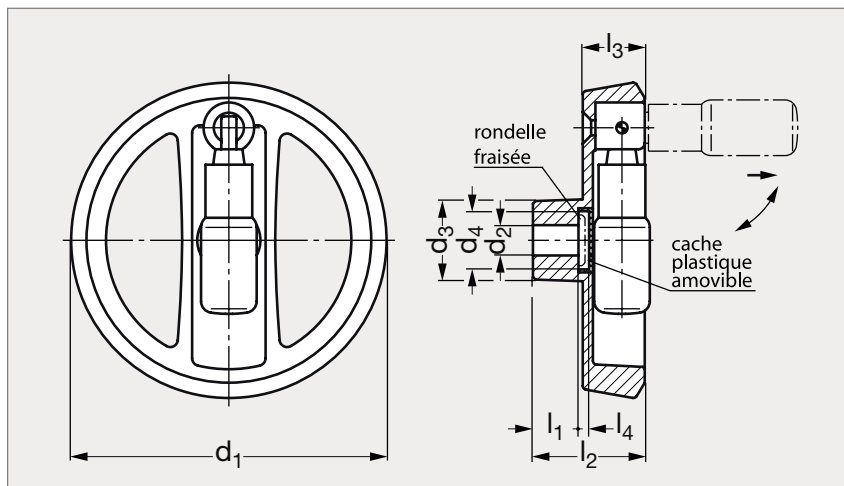


Volant deux bras aluminium pelliculé à poignée éclipseable

13-28



MATIÈRE

- Aluminium pelliculé noir (RAL 9005) ou gris argenté (RAL 9006).
- Poignée en technopolymère noir.
- Mécanisme en acier bruni.

UTILISATION

- Pour plier la poignée, tirer légèrement vers le haut et rabattre.

NOIR

Moyeu lisse	Moyeu rainuré	d ₁	d ₂ H7		d ₃	d ₄	l ₁	l ₂	l ₃	l ₄	ø poignée	GRIS-ARGENT	
												Moyeu lisse	Moyeu rainuré
13-281-125	13-282-125	125	12	14	31	23	18	45	24,5	4	22	13-283-125	13-284-125
13-281-140	13-282-140	140	14	16	36	23	19	47	26	4	24	13-283-140	13-284-140
13-281-160	13-282-160	160	14	16	36	23	20	48	26	4	24	13-283-160	13-284-160
13-281-200	13-282-200	200	18	20	42	23	24	53	27	4	25	13-283-200	13-284-200

Exemple
de commande

Référence - d₂

13-281-125-12

composants.emile-maurin.fr

EMILE MAURIN
ELEMENTS STANDARD MECANIQUE