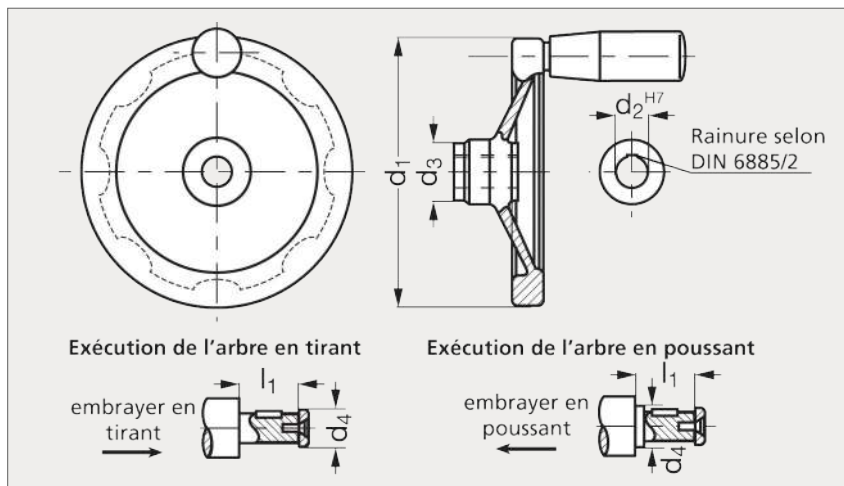


Volant de sécurité plein

13-32 / 13-34


EXÉCUTION

- Volant plein aluminium (Modèle 13-14).
- Embrayage à palier lisse (Modèle 13-24).
- Embrayage à palier sur roulement aiguilles (Modèle 13-26).
- Poignée tournante en technopolymère noir (Modèle 11-06).

AVEC EMBRAYAGE ESM 13-24

En tirant

En poussant

Sans poignée	Poignée tournante	d_1	d_2 H7	d_3	d_4	l_1	Sans poignée	Poignée tournante
13-321-125	13-322-125	125	12	28	17	28,5	13-325-125	13-326-125
13-321-140	13-322-140	140	12	28	17	28,5	13-325-140	13-326-140
13-321-140	13-322-140	140	14	16	32	21	13-325-140	13-326-140
13-321-160	13-322-160	160	14	16	32	21	13-325-160	13-326-160
13-321-200	13-322-200	200	18	20	38	26	13-325-200	13-326-200
13-321-250	13-322-250	250	22	45	30	47,5	13-325-250	13-326-250

 Référence - d_2
13-321-125-12

 Exemple
de commande

AVEC EMBRAYAGE ESM 13-26

En tirant

En poussant

Sans poignée	Poignée tournante	d_1	d_2 H7	d_3	d_4	l_1	Sans poignée	Poignée tournante
13-341-125	13-342-125	125	12	28	17	28,5	13-345-125	13-346-125
13-341-140	13-342-140	140	12	28	17	28,5	13-345-140	13-346-140
13-341-140	13-342-140	140	14	32	21	32,5	13-345-140	13-346-140
13-341-160	13-342-160	160	14	32	21	32,5	13-345-160	13-346-160
13-341-200	13-342-200	200	18	38	26	36,5	13-345-200	13-346-200
13-341-250	13-342-250	250	22	45	30	47,5	13-345-250	13-346-250

EMILE MAURIN
ÉLÉMENTS STANDARD MÉCANIQUES

composants.emile-maurin.fr