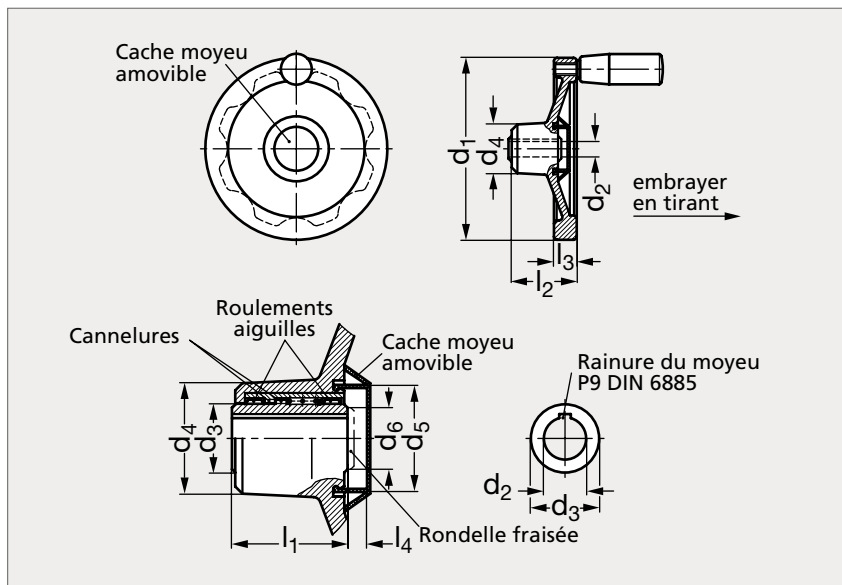


Volant de sécurité plein

13-35



MATIÈRE

- Aluminium pelliculé noir.
- Pourtour en aluminium tourné poli.
- Poignée tournante en acier pelliculé noir (Modèle 11-06).
- Cache moyeu amovible en technopolymère gris clair.
- Embrayage à palier sur roulement aiguilles.

Sans Poignée	d ₁	d ₂			d ₃	d ₄	d ₅	d ₆ max.	l ₁	l ₂	l ₃	l ₄	ø poignée	Poignée tournante
13-351-140	140	12	14	16	24	42	40	23	45	58	16,5	7	23	13-352-140
13-351-160	160	12	14	16	24	42	40	23	45	58	18	7	26	13-352-160

Exemple
de commande

Référence - d₂

13-351-140-12