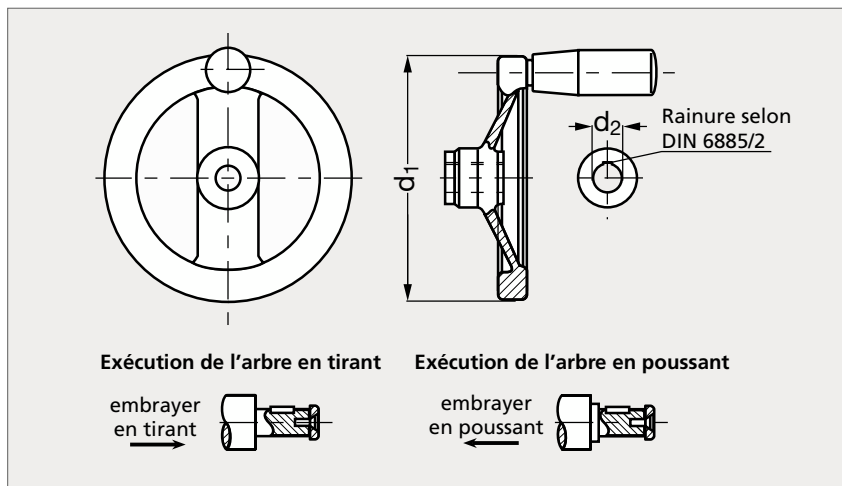


Volant de sécurité deux bras

13-36 / 16-38


EXÉCUTION

- Volant deux bras aluminium (Modèle 13-20).
- Embrayage à palier lisse (Modèle 13-24).
- Embrayage à palier sur roulement aiguilles (Modèle 13-26).

AVEC EMBRAYAGE ESM 13-24

En tirant						En poussant	
Sans poignée	Poignée tournante	d ₁	d ₂ H7		Sans poignée	Poignée tournante	
13-361-125	13-362-125	1250	120		13-365-125	13-366-125	
13-361-140	13-362-140	1400	120		13-365-140	13-366-140	
13-361-140	13-362-140	1400	140	160	13-365-140	13-366-140	
13-361-160	13-362-160	1600	140	160	13-365-160	13-366-160	
13-361-200	13-362-200	2000	180	200	13-365-200	13-366-200	
13-361-250	13-362-250	2500	220		13-365-250	13-366-250	

AVEC EMBRAYAGE ESM 13-26

En tirant						En poussant	
Sans poignée	Poignée tournante	d ₁	d ₂ H7		Sans poignée	Poignée tournante	
13-381-125	13-382-125	1250	120		13-385-125	13-386-125	
13-381-140	13-382-140	1400	120		13-385-140	13-386-140	
13-381-140	13-382-140	1400	140		13-385-140	13-386-140	
13-381-160	13-382-160	1600	140		13-385-160	13-386-160	
13-381-200	13-382-200	2000	180		13-385-200	13-386-200	
13-381-250	13-382-250	2500	220		13-385-250	13-386-250	

Exemple
de commande

Référence - d₂

13-361-125-12